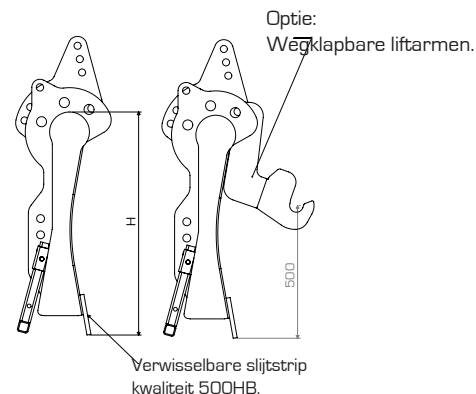


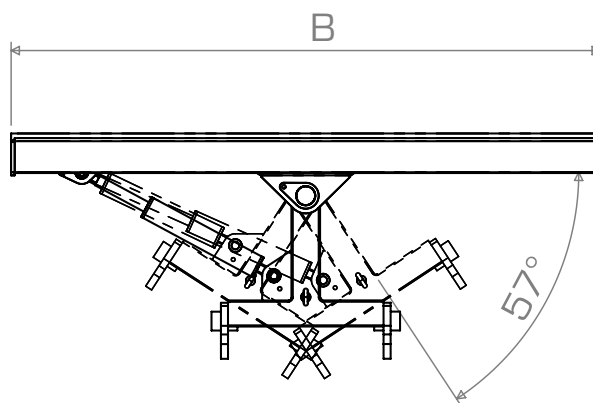
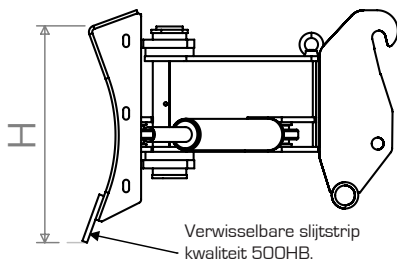
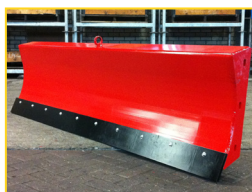


Frontschuif S - serie. Tractor - Driepunt - 2019 V1



Frontschuif -S- Serie Vaste uitvoering (niet schuin stelbaar)

Bestelcode	Breedte	Hoogte (H)	Gewicht +/-	Prijs (excl. Btw)
FRS_S_200_H80_VAST	2000 mm.	800 mm.	465 kg.	€ 3165,-
FRS_S_225_H80_VAST	2250 mm.	800 mm.	495 kg.	€ 3205,-
FRS_S_250_H80_VAST	2500 mm.	800 mm.	525 kg.	€ 3245,-
FRS_S_275_H80_VAST	2750 mm.	800 mm.	555 kg.	€ 3285,-
FRS_S_300_H80_VAST	3000 mm.	800 mm.	585 kg.	€ 3325,-
(Optie) FRS_MP_WKLIPTARM (excl. topstang)	-	-	55 kg.	€ 875,-
(Optie) FRS_MP_BRL_LED_LR	-	-	2,5	€ 215,-



Frontschuif -S- serie Mechanisch schuin stelbaar middels pen-gat versteling.

Bestelcode	Breedte (B)	Bladhoogte	Gewicht +/-	Prijs (excl. Btw)
FRS_S_200_H65_MECH	2000 mm.	650 mm.	455 kg.	€ 3300,-
FRS_S_225_H65_MECH	2250 mm.	650 mm.	475 kg.	€ 3340,-
FRS_S_250_H65_MECH	2500 mm.	650 mm.	495 kg.	€ 3380,-
FRS_S_275_H65_MECH	2750 mm.	650 mm.	515 kg.	€ 3420,-
FRS_S_300_H65_MECH	3000 mm.	650 mm.	535 kg.	€ 3460,-

Frontschuif -S- serie Hydraulisch schuin stelbaar middels dubbelwerkende cilinder.

Bestelcode	Breedte (B)	Bladhoogte	Gewicht +/-	Prijs (excl. Btw)
FRS_S_200_H65_HYDR	2000 mm.	650 mm.	495 kg.	€ 3725,-
FRS_S_225_H65_HYDR	2250 mm.	650 mm.	515 kg.	€ 3765,-
FRS_S_250_H65_HYDR	2500 mm.	650 mm.	535 kg.	€ 3805,-
FRS_S_275_H65_HYDR	2750 mm.	650 mm.	555 kg.	€ 3845,-
FRS_S_300_H65_HYDR	3000 mm.	650 mm.	575 kg.	€ 3885,-