



## KUILBAKKEN -S- SERIE

Versie: 22-V2

[www.hekamp.nl](http://www.hekamp.nl)



Hekamp.nl  
Hekamp.de  
Hekamp.com



Kruisweg 4  
3774 TJ Kootwijkerbroek(NL)

☎ 0342 - 44 18 56

☎ 06 - 21 61 63 92

✉ [info@hekamp.nl](mailto:info@hekamp.nl)



Geschikt om met zware verreikers of shovels producten zoals gras, mais en bijproducten uit de kuil te halen.

Robuuste bovenklem welke in geheel open stand achter het bakmes blijft.

Standaard geleverd met demontabele opzetschotten maar ook leverbaar met vaste dichte zijplaten.

Bakken voorzien van zeer sterk en slijtvast bakmes (Materiaal Hardox-500).

Tevens worden er slijtstrippen onder de bodem van de bak gelast.

De Kuilbakken worden passend aan uw verreiker of shovel afgeleverd.

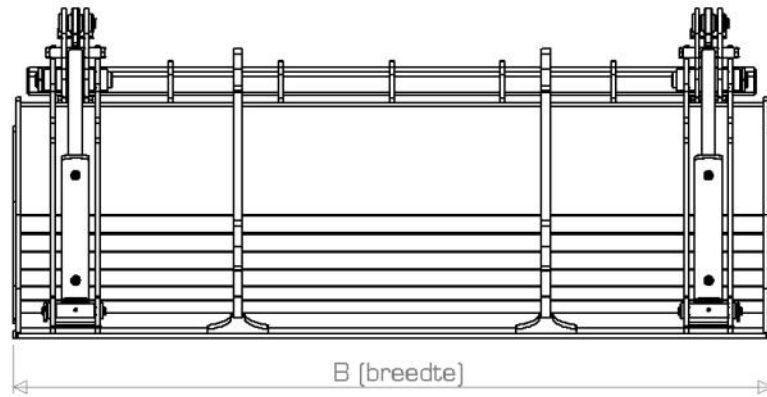
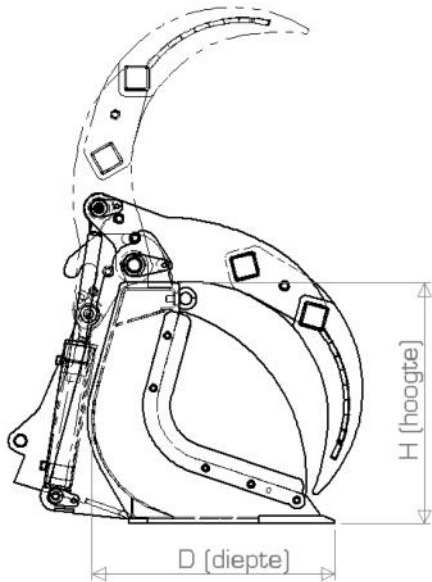
Ook leverbaar met "gedeelde" bovenklem (meerprijs!!!).

Bij sommige loaders is dit een verplichte optie. Dit zijn loaders waarbij bij het inkippen van de bak met openstaande bovenklem, het tuimelstuk (cilinder) van de loader de bovenklem van de Kuilbak zal raken. Dit kan schade aan loader of Kuilbak veroorzaken. Om dit te voorkomen word dan evt. een gedeelde bovenklem geleverd. Dan gaat het tuimelstuk van de loader tussen de klemmen door.

Wij adviseren een extra voorzetprofiel of onderschroefmes. Dit om slijtage aan het vaste bakmes te voorkomen. E.e.a. zie de prijslijst van slijtprofielen welke is te downloaden via onze website [www.hekamp.nl](http://www.hekamp.nl)



**Hekamp Werktuigen & Aanbouwdelen**  
Kruisweg 4 3774 TJ Kootwijkerbroek  
Tel: 0342 441856  
[info@hekamp.nl](mailto:info@hekamp.nl) [www.hekamp.nl](http://www.hekamp.nl)



Bestelcode	B*	D	H	Volume (M³)	Volume (M³)	Massa +/-	Prijs €
	mm.	mm.	mm.	ISO-7546**	Maximaal***	Kg.	Excl. Btw
<b>Geadviseerde hefcapaciteit machine 2 tot 3,5 Ton</b>							
KB_S_200_D80_H80	2000	800	800	0,785	0,940	780	€ 6275,-
KB_S_225_D80_H80	2250	800	800	0,885	1,055	830	€ 6305,-
KB_S_250_D80_H80	2500	800	800	0,980	1,175	880	€ 6335,-
KB_S_275_D80_H80	2750	800	800	1,080	1,295	970	€ 6365,-
KB_S_GDBK_D80	Meerprijs gedeelde bovenklem – LET OP!! Bij sommige loaders verplichte meerprijs						€ 535,-
KB_S_AOR_D80	Meerprijs anti overloop rand. (knoeischot op bovenrand van bak gelast)						€ 185,-
KB_S_D80_MP_HK	Meerprijs Hoogkipuitvoering voor type KB_S_D80_H80 (let op extra fuctie!)						€ 3965,-
<b>Geadviseerde hefcapaciteit machine 3 tot 4,5 Ton</b>							
KB_S_200_D90_H80	2000	900	800	0,860	0,965	890	€ 6865,-
KB_S_225_D90_H80	2250	900	800	0,965	1,205	935	€ 6905,-
KB_S_250_D90_H80	2500	900	800	1,075	1,335	990	€ 6945,-
KB_S_275_D90_H80	2750	900	800	1,180	1,470	1040	€ 6985,-
KB_S_GDBK_D90	Meerprijs gedeelde bovenklem – LET OP!! Bij sommige loaders verplichte meerprijs						€ 585,-
KB_S_AOR_D90	Meerprijs anti overloop rand. (knoeischot op bovenrand van bak gelast)						€ 185,-
KB_S_D90_MP_HK	Meerprijs Hoogkipuitvoering voor type KB_S_D90_H80 (let op extra fuctie!)						€ 4150,-
<b>Geadviseerde hefcapaciteit machine 3,5 tot 5 Ton</b>							
KB_S_200_D100_H80	2000	1000	800	0,950	1,170	925	€ 7320,-
KB_S_225_D100_H80	2250	1000	800	1,070	1,315	975	€ 7360,-
KB_S_250_D100_H80	2500	1000	800	1,185	1,460	1025	€ 7400,-
KB_S_275_D100_H80	2750	1000	800	1,305	1,610	1100	€ 7440,-
KB_S_300_D100_H80	3000	1000	800	1,425	1,755	1180	€ 7480,-
KB_S_GDBK_D100	Meerprijs gedeelde bovenklem – LET OP!! Bij sommige loaders verplichte meerprijs						€ 635,-
KB_S_AOR_D100	Meerprijs anti overloop rand. (knoeischot op bovenrand van bak gelast)						€ 185,-
KB_S_D100_MP_HK	Meerprijs Hoogkipuitvoering voor type KB_S_D100_H80 (let op extra fuctie!)						€ 4250,-

**Vervolg zie volgende pagina!!**

### Geadviseerde hefcapaciteit machine 4 tot 6 Ton

KB_S_200_D110_H90	2000	1100	900	1,240	1,650	1145	€ 8085,-
KB_S_225_D110_H90	2250	1100	900	1,395	1,855	1175	€ 8125,-
KB_S_250_D110_H90	2500	1100	900	1,550	2,060	1205	€ 8165,-
KB_S_275_D110_H90	2750	1100	900	1,705	2,265	1245	€ 8205,-
KB_S_300_D110_H90	3000	1100	900	1,860	2,475	1315	€ 8245,-
KB_S_GDBK_D110	Meerprijs gedeelde bovenklem — LET OP!! Bij sommige loaders verplichte meerprijs						€ 735,-
KB_S_AOR_D110	Meerprijs anti overloop rand. (knoeisot op bovenrand van bak gelast)						€ 215,-
KB_S_D110_MP_HK	Meerprijs Hoogkipuitvoering voor type KB_S_D110_H90 (let op extra fuctie!)						€ 4850,-

\* Bakken zijn op elke gewenste breedte leverbaar. Voor prijs afwijkende breedte altijd bovenliggende prijs aanhouden uit prijslijst.

\*\* Volume volgens ISO-7546 is vlakke afgestreekte bakinhoud + 25% toeslag. = dus met een kop geladen.

\*\*\* Maximaal volume = totale inhoud met gesloten bovenklem.

Geleverd inclusief 2 standaard slangen van bak naar machine. Lengte 1500 mm. Voorzien van 2 x standaard landbouwkoppeling—mannetje.

www.hekamp.nl



Afbeeldingen, afmetingen, gewichten, prijzen en overige gegevens zijn zo nauwkeurig mogelijk. Echter deze zijn door eventuele wijzigingen of fouten niet bindend.



Hekamp.nl  
Hekamp.de  
Hekamp.com



Kruisweg 4  
3774 TJ Kootwijkerbroek(NL)

☎ 0342 - 44 18 56

☎ 06 - 21 61 63 92

✉ info@hekamp.nl