

Prijslijst Puinrieken SP20 - serie.

Versie: 22-V2

Uitvoering:

- Sterke constructie
- Slijtmes van Hardox® materiaal
- Spijlen ø 20 mm.
- De Puinrieken SP-20 worden passend aan uw loader geleverd

Als optie leverbaar met:

- Tandem op het mes gelast (oplastanden)
- Inlegvel (eventueel in doorkijkuitvoering)
- Opzetschotten (demontabel)
- Hydraulisch bediende bovenklem (als van kuilbak - meerprijs hiervan op aanvraag).



↓ Optie inlegvel en opzetschotten ↓



Hekamp.nl
Hekamp.de
Hekamp.com

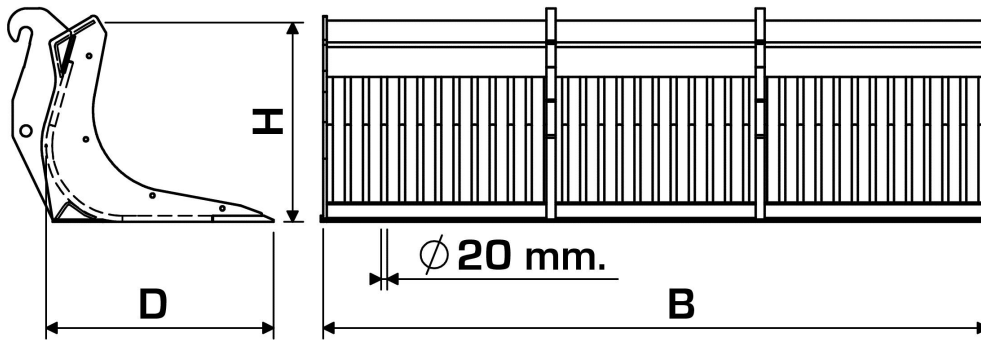


Kruisweg 4
3774 TJ Kootwijkerbroek(NL)

☎ 0342 - 44 18 56

☎ 06 - 21 61 63 92

✉ info@hekamp.nl



| Bestelcode: | Breedte B mm. | Diepte D mm. | Hoogte H mm. | Massa Kg. +/- | Volume vlak M ³ | Volume ISO-7546 M ³ | Prijs (excl. Btw). Euro |
|--|---|-----------------|-----------------|------------------|----------------------------------|--------------------------------------|-------------------------------|
| <i>Geadviseerde hefcapaciteit machine 0,8 tot 2,5 Ton.</i> | | | | | | | |
| SP20_125_D75_H65 | 1250 | 750 | 650 | 190 | 0,270 | 0,335 | 2420,- |
| SP20_150_D75_H65 | 1500 | 750 | 650 | 220 | 0,320 | 0,400 | 2440,- |
| SP20_175_D75_H65 | 1750 | 750 | 650 | 260 | 0,375 | 0,470 | 2460,- |
| SP20_200_D75_H65 | 2000 | 750 | 650 | 290 | 0,430 | 0,535 | 2480,- |
| SP20_225_D75_H65 | 2250 | 750 | 650 | 320 | 0,485 | 0,605 | 2500,- |
| SP20_250_D75_H65 | 2500 | 750 | 650 | 355 | 0,535 | 0,670 | 2520,- |
| SP20_INVL_D75_H65 | Inlegvel tbv Puinriek SP20 D75 H65. | | | | | | 615,- |
| SP20_INVL_MP_DRK | Meerprijs Doorkijkrooster in inlegvel tbv SP20. [zelfde effect als een "half" inlegvel]. | | | | | | 65,- |
| SP20_VBINVL_D75_H65 | Vorbereiding tbv inlegvel tbv Puinriek SP20 D75 H65. Voor het geval er evt achteraf een inlegvel gekocht word. | | | | | | 130,- |
| SP20_OPZ_D75_H65 | Set demontabele opzetschotten tbv Puinriek SP20 D75 H65. | | | | | | 215,- |
| SP20_OPLT_25MM | Oplastand 25 mm tbv Puinriek SP20 serie. | | | | | | 40,- |
| SP20_OPLT_30MM | Oplastand 30 mm tbv Puinriek SP20 serie. | | | | | | 48,- |
| <i>Geadviseerde hefcapaciteit machine 1 tot 2,5 Ton.</i> | | | | | | | |
| SP20_125_D80_H75 | 1250 | 800 | 750 | 270 | 0,345 | 0,430 | 2625,- |
| SP20_150_D80_H75 | 1500 | 800 | 750 | 305 | 0,410 | 0,510 | 2645,- |
| SP20_175_D80_H75 | 1750 | 800 | 750 | 340 | 0,480 | 0,600 | 2665,- |
| SP20_200_D80_H75 | 2000 | 800 | 750 | 375 | 0,550 | 0,685 | 2685,- |
| SP20_225_D80_H75 | 2250 | 800 | 750 | 410 | 0,620 | 0,775 | 2705,- |
| SP20_250_D80_H75 | 2500 | 800 | 750 | 445 | 0,685 | 0,855 | 2725,- |
| SP20_INVL_D80_H75 | Inlegvel tbv Puinriek SP20 D80 H75. | | | | | | 655,- |
| SP20_INVL_MP_DRK | Meerprijs Doorkijkrooster in inlegvel tbv SP20. [zelfde effect als een "half" inlegvel]. | | | | | | 65,- |
| SP20_VBINVL_D80_H75 | Vorbereiding tbv inlegvel tbv Puinriek SP20 D80 H75 Voor het geval er evt achteraf een inlegvel gekocht word. | | | | | | 130,- |
| SP20_OPZ_D80_H75 | Set demontabele opzetschotten tbv Puinriek SP20 D80 H75. | | | | | | 235,- |
| SP20_OPLT_25MM | Oplastand 25 mm tbv Puinriek SP20 serie. | | | | | | 40,- |
| SP20_OPLT_30MM | Oplastand 30 mm tbv Puinriek SP20 serie. | | | | | | 48,- |

- Bakken zijn op elke gewenste breedte leverbaar!! Voor de prijs van afwijkende breedte altijd bovenliggende prijs op prijslijst aanhouden.

- Volume vlak is vlakke afgestreeken inhoud (waterinhoud).

- Volume ISO-7546 is vlakke afgestreeken inhoud + 25% = dus met kop geladen.

- Afbeeldingen, afmetingen, gewichten, prijzen en overige gegevens zijn zo nauwkeurig mogelijk. Echter deze zijn door eventuele wijzigingen of fouten niet bindend. Hekamp © 2022.