



## BALENKLEMMEN -S- SERIE

Versie: 2012 - V2

[www.hekamp.nl](http://www.hekamp.nl)





Geschikt om met voorlader, verreiker of shovel gewikkelde balen te verladen.

Sterke constructie. Alles vervaardigd uit zwaar plaatstaal.

Cilinders geheel in frame gemonteerd en dus volledig afgeschermd.

Voor het verladen van zowel ronde als vierkante gewikkelde balen.

Framekokers inwendig bekleed met zelfsmierend en slijtvast kunststof.

Dus geen staal op staal en geen vetsmering nodig (vet trekt stof en vuil aan!).

De Balenklemmen worden passend aan uw verreiker, shovel of voorlader afgeleverd.

Als optie leverbaar met o.a.:

- Verhoogde beugel voor vervoeren van meerdere balen op elkaar.
- Ook uitvoeringen leverbaar voor verladen van pakketten minibalen.



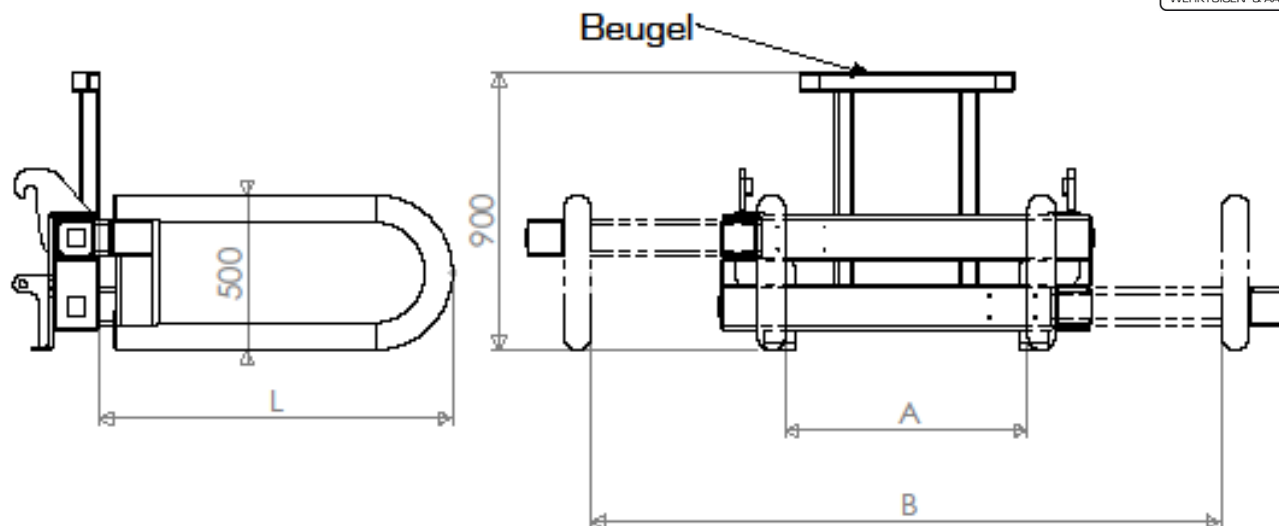
## Hekamp Werktuigen & Aanbouwdelen

Kruisweg 4 3774 TJ Kootwijkerbroek

Tel: 0342 441856 Fax: 0342 442314

info@hekamp.nl www.hekamp.nl





Bestelcode	A	B	L	Massa +/-	Prijs €
	mm.	mm.	Mm.	Kg.	Excl. Btw
BLKL_S_65_190_L80	650	1900	800	325	€ 3075,-
BLKL_S_65_190_L115	650	1900	1150	345	€ 3115,-
BLKL_S_80_205_L115	800	2050	1150	345	€ 3150,-
Optie's:					
BLKL_S_MP_VHB					€ 155,-
= verhoogde beugel (meerprijs).					

Prijzen voor afwijkende maten of uitvoeringen op aanvraag.

[www.hekamp.nl](http://www.hekamp.nl)