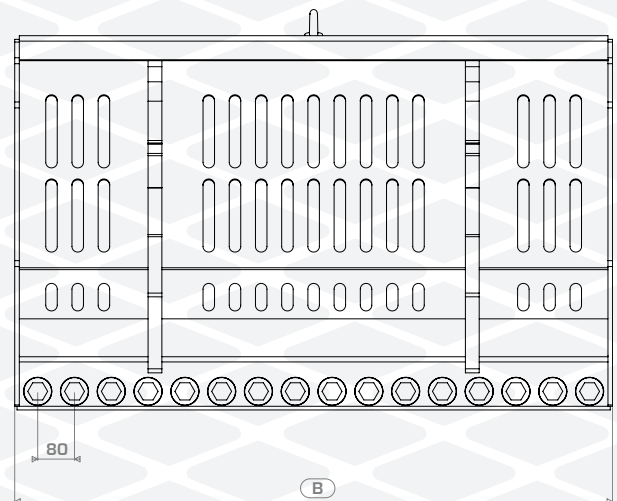
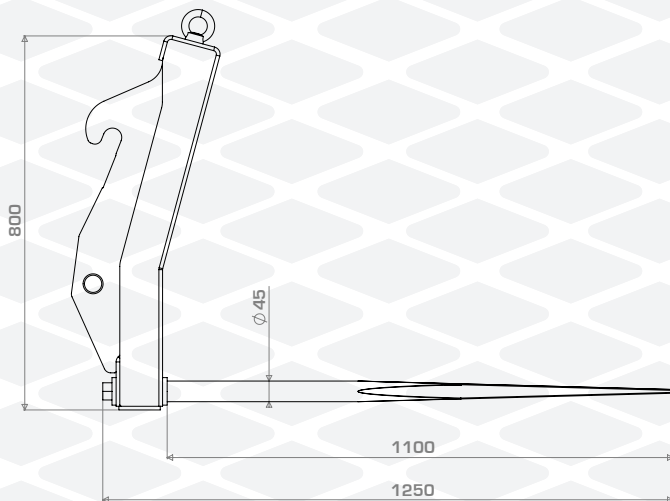


- Ideaal voor opbreken van Klinkers tegels enz.
- Pasgemaakt aan snelwissel van uw loader.
- Sterke constructie.
- Hardstalen massieve geprofileerde pennen / \varnothing 45 mm.
- Pennen zijn geschroefd dus eenvoudig te verwisselen.
- Door doorkijk-constructie goed zicht op uw werk.
- Voor loaders met een hefcapaciteit van maximaal 1800 kg.



Bestelcode	Breedte (B)	Aantal pennen	Gewicht +/-	Prijs (excl. Btw)
STR_P45_100_12PEN	1000 mm.	12	255 kg.	€ 1820,-
STR_P45_110_13PEN	1100 mm.	13	275 kg.	€ 1890,-
STR_P45_120_15PEN	1200 mm.	15	310 kg.	€ 1960,-
STR_P45_130_16PEN	1300 mm.	16	330 kg.	€ 2030,-
STR_P45_140_18PEN	1400 mm.	18	365 kg.	€ 2100,-
STR_P45_150_19PEN	1500 mm.	19	385 kg.	€ 2170,-

Andere afmetingen op aanvraag.