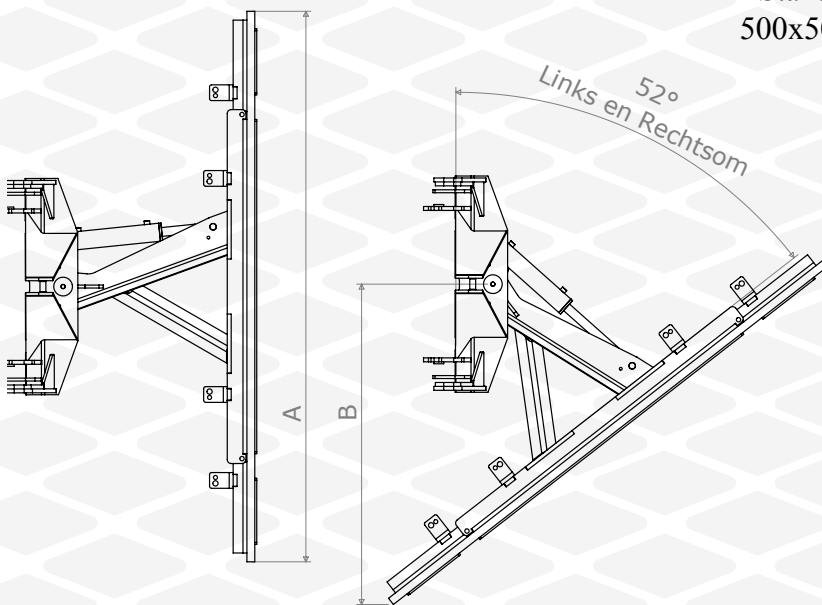




- Voor Tractor, Shovel, Verreiker, of Heftruck.
- Door het draaipunt ver naast machine te stellen met maar 1 cilinder.
- Zijstukken makkelijk verstelbaar.
- Door grote draaihoek lost het voer zeer goed.
- Tevens geschikt als modder en/of sneeuwschuif.
- Andere afmetingen en/of uitvoeringen op aanvraag.
- Standaard met een omkeerbaar vol-rubber-blad 500x50, tevens leverbaar met staalinlage.



Bestelcode	Breedte (A)	Maat (B)	Gewicht +/-	Prijs (excl. Btw)
VS_H_200_R500X50	2000 mm.	1400 mm.	245 kg.	€ 2360,-
VS_H_225_R500X50	2250 mm.	1485 mm.	265 kg.	€ 2380,-
VS_H_250_R500X50	2500 mm.	1565 mm.	285 kg.	€ 2400,-
VS_H_275_R500X50	2750 mm.	1650 mm.	305 kg.	€ 2420,-
VS_H_300_R500X50	3000 mm.	1725 mm.	325 kg.	€ 2440,-