

Cultivator CX- 500 en 650:

- Geschikt voor gebruik in zware omstandigheden (o.a. kleigrond).

Standaard met:

- Breekbout beveiliging.
- Verwisselbare beitels.
- Diepgang 500 of 650 mm. en een cat. 2 aanspanning.
- De Cultivatoren zijn tevens leverbaar met een kruimel- diepteroel.



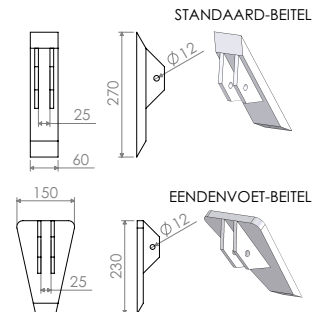
↑ Cultivator Cx-650 11-tands



↑ Cx-650 11-tands met rol rond 62cm

Bestelcode:	Type:	Werkbreedte:	Framebreedte:	Massa:	Prijs:
		mm	mm	Kg	€
CV_500_9T	Cultivator CX-500 9-tands	2500	2250	295	1700,-
CV_650_9T	Cultivator CX-650 9-tands	2500	2250	350	1880,-
CV_500_11T	Cultivator CX-500 11-tands	3050	2850	365	1800,-
CV_650_11T	Cultivator CX-650 11-tands	3050	2850	430	1980,-
		Transportbreedte			
CVKR_62_9T	Rol rond 62cm t.b.v. CX-500 en CX- 650 9-tands. (geleverd inclusief diepteregeling en bevestigingsmiddelen).		2650	220	1650,-
CVKR_62_11T	Rol rond 62cm t.b.v. CX-500 en CX- 650 11-tands. (geleverd inclusief diepteregeling en bevestigingsmiddelen).		3250	290	1750,-

Bestelcode:	Onderdelen:	Prijs:
		€
150400	CX-500 & CX-650 Beitel standaard	28,00
150401	CX-500 & CX-650 Beitel Eendenvoet	34,00
150410	CX-500 complete tand (incl. beitel & bouten)	92,00
150411	CX-650 Complete tand (incl. beitel & bouten)	116,0
150420	Breekbouten CX-500 en CX-650 (doos van 25 stuks.)	60,-
150430	Lager 4-gaats (as 40mm t.b.v. kruimel- diepteroel)	25,50



maat A = bij CX-500 500 mm. / bij cx-650 650 mm.
maat B = bij CX-500 75 mm. / bij CX-650 110 mm.

