

Hefarmen:

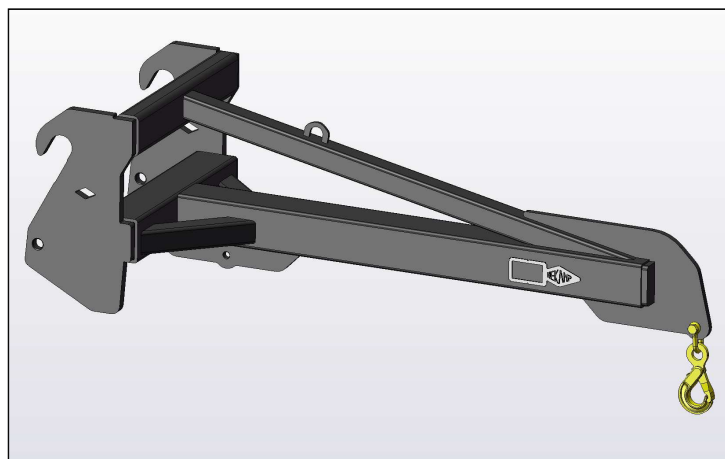
- Geschikt voor aanbouw aan verreiker, shovel en voorlader.
- Leverbaar in een Standaard en Zwenk uitvoering. Optioneel kunnen deze uitvoeringen geleverd worden met een uitschuifbare boom.

Standaard met:

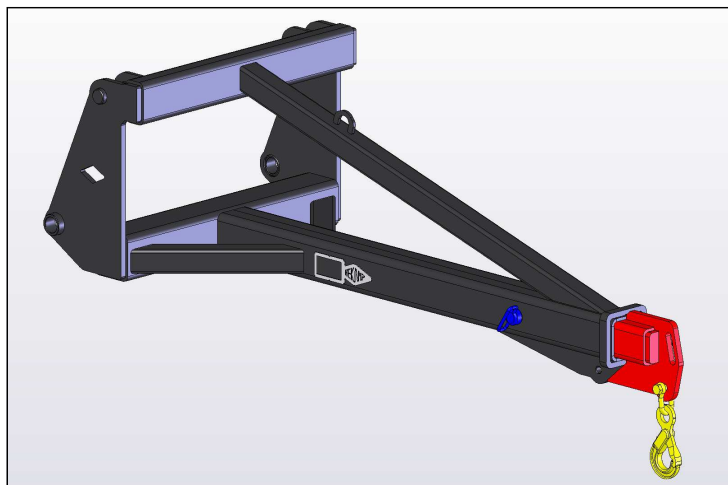
- Originele gekeurde last(draai)haak met veiligheidsclip.

Bijzonderheden:

- De Standaard uitvoering heeft een vaste boom.
- Bij de Zwenk uitvoering kan de boom vanuit de midden positie +/- 20 graden links en rechtsom draaien (zwenken). Deze uitvoering is voorzien van een robuuste (slijtvast) kunststof gelagerde draaiconstructie.
- De Hefarmen worden geleverd met een CE-verklaring.
- Afwijkende afmetingen of specifieke wensen kunnen op aanvraag geleverd worden.



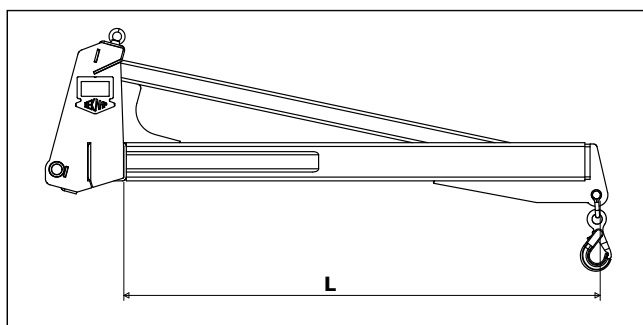
↑ Hef-arm Standaard



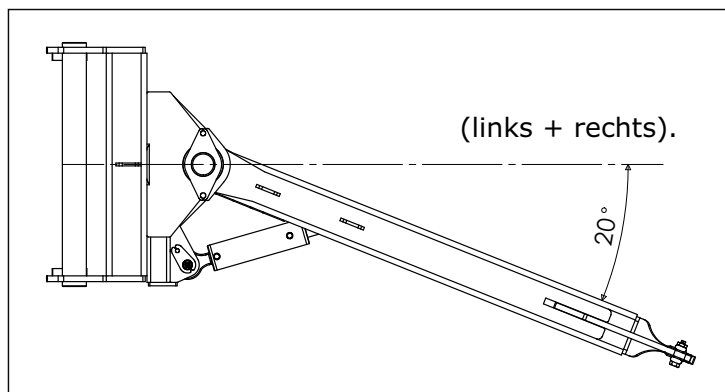
↑ Hef-arm uitgevoerd met een uitschuifbare arm (optie)



↑ Hef-arm Zwenk ↓



↑ Zie voor de afmetingen de onderstaande tabel



De bovenstaande prijzen zijn inclusief een gangbare snelwissel van uw loader. Voor sommige (snel)wisselsystemen kan een meerprijs gerekend worden.

Bestelcode:	Type:	L:	Max. last:	Massa +/-:	Prijs:
		mm	Kg	Kg	€
HEFSTAND100	Hefarm Standaard 100	1000	3200	190	1980,-
HEFSTAND150	Hefarm Standaard 150	1500	3200	225	2000,-
HEFSTAND200	Hefarm Standaard 200	2000	3200	260	2020,-
HEFSTAND250	Hefarm Standaard 250	2500	3200	295	2040,-
HEFZWENK150	Hefarm Zwenk 150	1500	3200	420	3500,-
HEFZWENK200	Hefarm Zwenk 200	2000	3200	460	3550,-
HEFZWENK250	Hefarm Zwenk 250	2500	3200	500	3600,-
Prijzen voor mechanisch of hydraulisch uitschuifbare hefarmen op aanvraag.					