

## Hoogkipkuilbak Licht, Standaard & Diep:

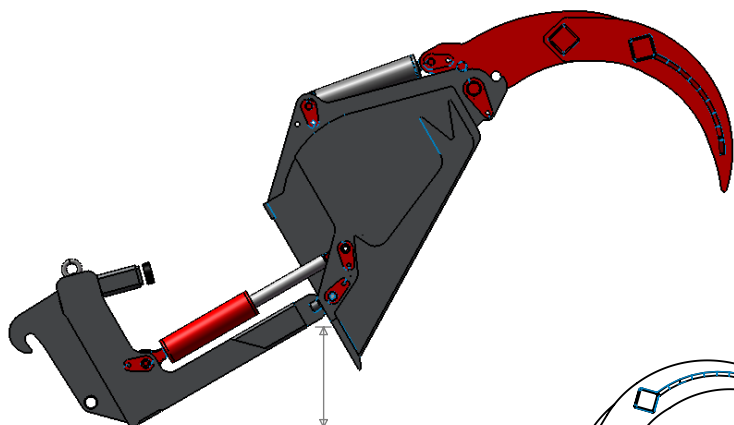
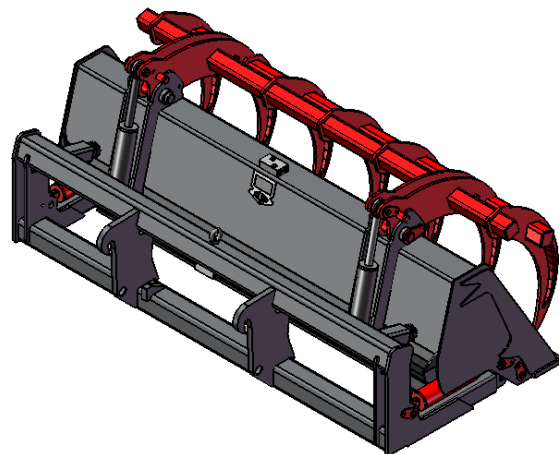
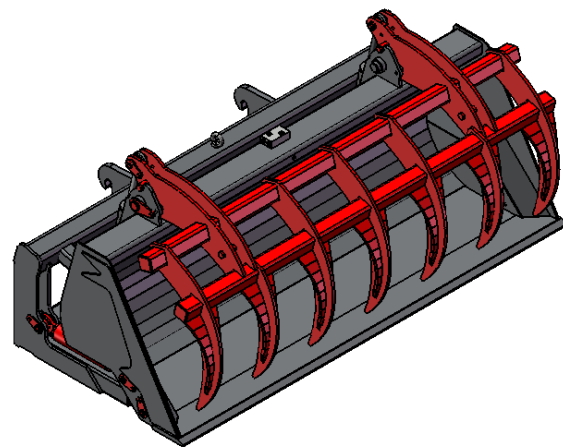
- Geschikt voor aan verreiker en shovel.

### Standaard met:

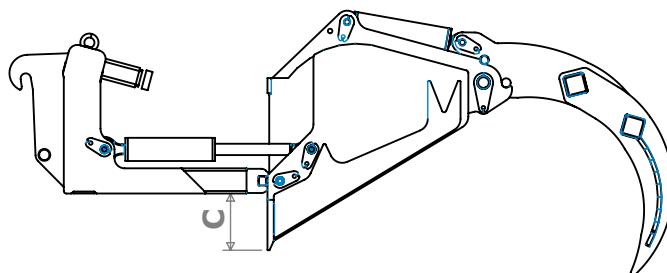
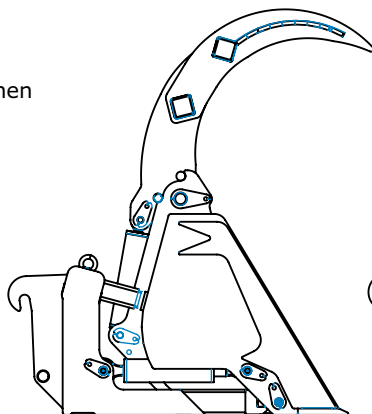
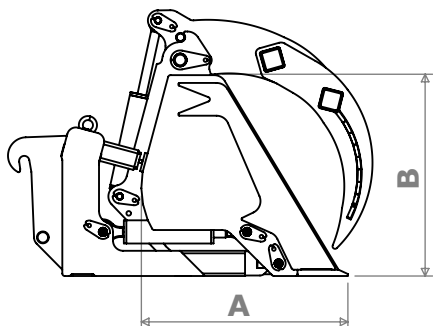
- Een aansluiting voor uw (snel)wisselsysteem.
- Slijtmes Hardox@500 en slijtstrippen aan de bodem.
- Een robuuste hoogkipconstructie met een grote uitkiphoek.
- Een sterke bovenklem.

### Bijzonderheden:

- Afwijkende afmetingen en specifieke wensen zijn op aanvraag leverbaar.



Eenvoudig extra hoogte winnen door Hoogkipconstructie.



De onderstaande prijzen zijn inclusief een gangbare aansluiting. Voor sommige aansluitingen kan een meerprijs gerekend worden. De slangen vanaf de bak naar de machine worden standaard niet mee geleverd.

		A	B	C	Breedte:	Inhoud (ISO 7546)	Massa:	Prijs:
Bestelcode:	Type:	mm	mm	mm	mm	Ltr.	Kg	€
250390	Hoogkipkuilbak Licht 175	730	700	200	1750	615	695	6400,-
250400	Hoogkipkuilbak Licht 200	730	700	200	2000	700	720	6440,-
250410	Hoogkipkuilbak Licht 225	730	700	200	2250	785	745	6480,-
250420	Hoogkipkuilbak Licht 250	730	700	200	2500	870	770	6520,-
250210	Hoogkipkuilbak Standaard 200	800	800	225	2000	800	1025	7180,-
250220	Hoogkipkuilbak Standaard 225	800	800	225	2250	900	1075	7220,-
250230	Hoogkipkuilbak Standaard 250	800	800	225	2500	1000	1125	7260,-
250240	Hoogkipkuilbak Standaard 275	800	800	225	2750	1100	1210	7300,-
250250	Hoogkipkuilbak Diep 200	1000	800	325	2000	960	1500	8420,-
250260	Hoogkipkuilbak Diep 225	1000	800	325	2250	1080	1540	8460,-
250270	Hoogkipkuilbak Diep 250	1000	800	325	2500	1200	1590	8500,-
250280	Hoogkipkuilbak Diep 275	1000	800	325	2750	1320	1670	8540,-
250290	Hoogkipkuilbak Diep 300	1000	800	325	3000	1440	1780	8580,-