



KUILSNIJBAKKEN -S- SERIE

Versie: 2011 - V2

www.hekamp.nl





Geschikt om met zware verreikers of shovels producten zoals gras, mais en bijprodukten, uit de kuil te snijden. Na uitkuilen een gladde kuilwand wat de kans op broei sterk reduceert.

Door dichte bak multi-inzetbaar waardoor maar 1 bak nodig voor alle voersoorten,

Bak door uitgekiende vorm goed lossend.

Sterke constructie. Alle slijtdelen van Hardox materiaal.

Ook snijmessen (verwisselbaar) zijn vervaadigd uit Hardox materiaal.

Geleverd met voorzetprofiel welke later eenvoudig is te vervangen.

Tevens worden er slijtstrippen onder de bodem van de bak gelast.

De kuilsnijbakken worden standaard geleverd met Hydraulisch gelijklooptentiel.

De Kuilsnijbakken worden passend aan uw verreiker of shovel afgeleverd.

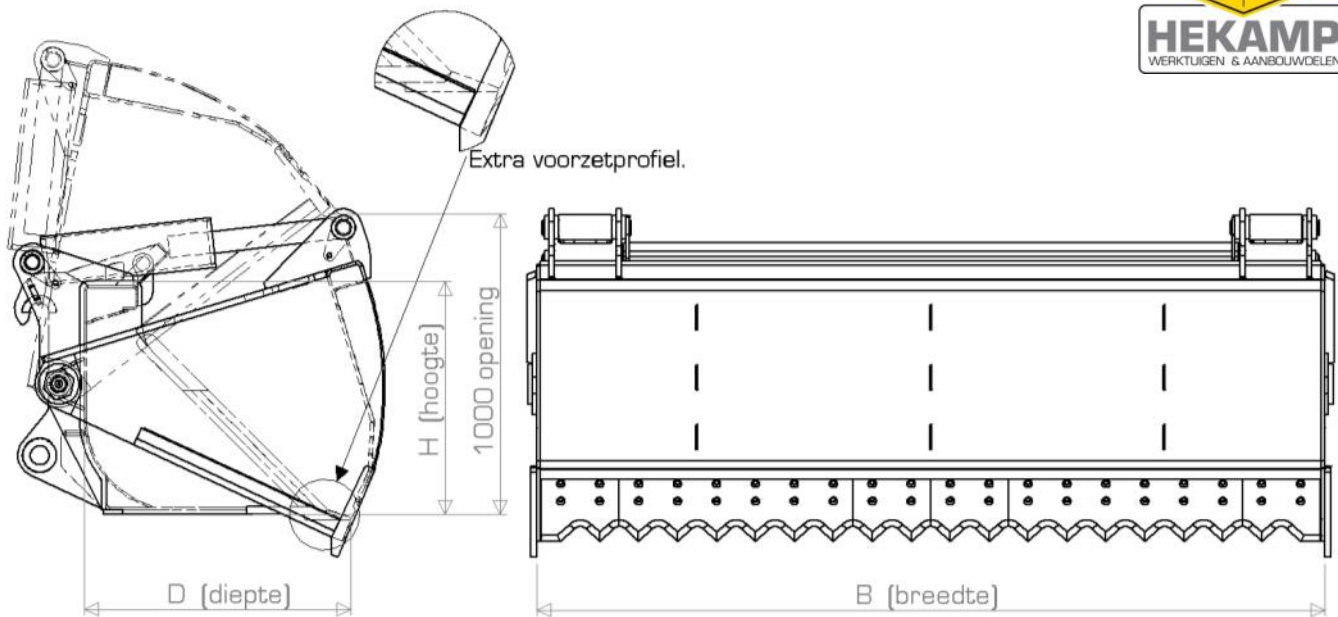


Hekamp Werktuigen & Aanbouwdelen

Kruisweg 4 3774 TJ Kootwijkerbroek

Tel: 0342 441856 Fax: 0342 442314

info@hekamp.nl www.hekamp.nl



Bestelcode	B	D	H	Volume (ltr)	Volume (ltr)	Massa +/-	Prijs €
	mm.	mm.	mm.	ISO-7546*	Maximaal**	Kg.	Excl. Btw
Geadviseerde hefcapaciteit machine 2,5 tot 4,5 Ton							
KSB_S_175_D80_H80	1750	800	800	715	1120	940	€ 8520,-
KSB_S_200_D80_H80	2000	800	800	820	1280	1020	€ 8580,-
KSB_S_225_D80_H80	2250	800	800	925	1440	1100	€ 8640,-
KSB_S_250_D80_H80	2500	800	800	1025	1600	1180	€ 8700,-
Geadviseerde hefcapaciteit machine 3,5 tot 7 Ton							
KSB_S_175_D100_H80	1750	1000	800	770	1290	1210	€ 9740,-
KSB_S_200_D100_H80	2000	1000	800	880	1470	1340	€ 9800,-
KSB_S_225_D100_H80	2250	1000	800	990	1650	1460	€ 9860,-
KSB_S_250_D100_H80	2500	1000	800	1100	1840	1570	€ 9920,-
KSB_S_275_D100_H80	2750	1000	800	1210	2020	1680	€ 9980,-

* Volume volgens ISO-7546 is vlakke afgestreekte bakinhoud + 25% toeslag. = dus met een kop geladen.

** Maximaal volume = totale inhoud met gesloten bovenklep.

Geleverd inclusief 2 standaard slangen van bak naar machine. Lengte 1500 mm. Voorzien van 2 x standaard landbouwkoppeling—mannetje.

www.hekamp.nl