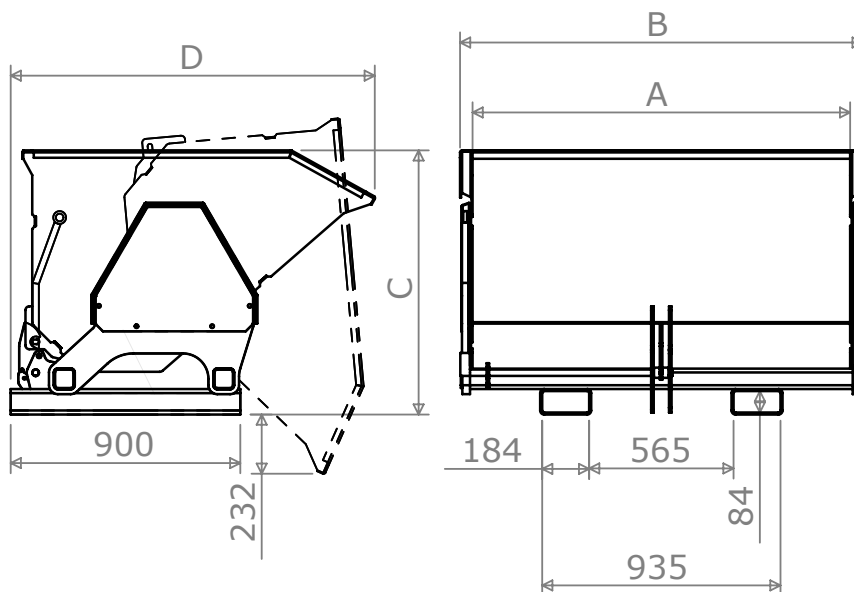
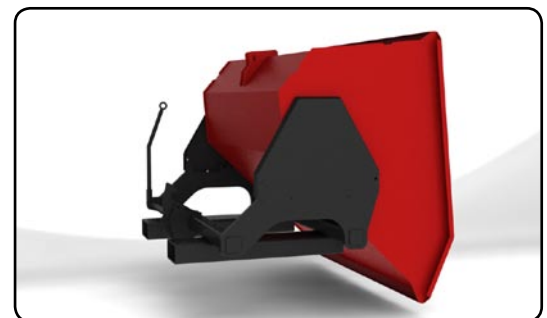
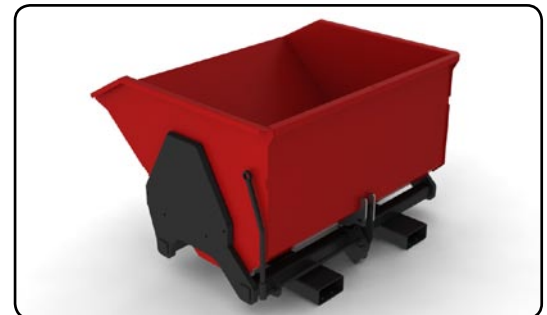


- Sterk frame met soepel lopend kantelsysteem en een robuuste bak van zwaar (4mm) plaatstaal.
- Standaard met lepelkokers. Ook leverbaar met een snelwissel voor Verreiker of Shovel.
- Standaard te ontgrendelen met een hendel. Ook leverbaar met enkelwerkende ontgrendelcilinder [hydraulisch] voor bediening vanuit de cabine.
- Ook volledig hydraalisch kippend leverbaar (op aanvraag).
- Gespoten in een sterke 2-componenten lak. Ook leverbaar met een zuurbestendige epoxycoating. Tevens kan de container in bedrijfskleur (Ral) geleverd worden.
- Afwijkende afmetingen en specifieke wensen kunnen wij op aanvraag leveren.
- Optioneel leverbaar met wielen. 1 set van 2 zwenk- en 2 bokwielen.



Bestelcode	AxBxCxD (mm)	Inhoud (ltr) *	Massa (kg)	Prijs
KCM_100_760	1000x1080x1035x1430	760	340	€ 1460,-
KCM_125_950	1250x1330x1035x1430	950	370	€ 1480,-
KCM_150_1140	1500x1580x1035x1430	1140	400	€ 1500,-
KCM_175_1330	1750x1830x1035x1430	1330	440	€ 1580,-
KCM_200_1520	2000x2080x1035x1430	1520	490	€ 1640,-
KCM_WIELSET	SET VAN 2 ZWENK- EN 2 BOKWIELEN (INCLUSIEF BEVESTIGINGSMATERIALEN).			€ 168,-
KCM_ONTGRENSET	HYDRAULISCH ONTGRENDELSET (ENKELWERKEND) .			€ 215,-

* Betreft afgestreken [water]inhoud zonder kop.