

## Onderschroefmes.

- Door het gebruik van een onderschroefmes onder uw bak voorkomt u onnodige slijtage aan uw vaste bakmes.
- De messen zijn, door de dubbele snijkant, omkeerbaar en daardoor grotendeels op te slijten.
- De onderschroefmessen zijn in diverse afmetingen en op maat verkrijgbaar.
- De kwaliteit van de onderschroefmessen is Gewalst 500HB.
- Tegen meerprijs kunnen de moeren eventueel worden "verzonken" in het moedermes waardoor er geen uitstekende delen zijn in de bak.

## Tevens leverbaar:

Naast de mogelijkheid om dit mes onder uw vaste bakmes te monteren kan dit bijvoorbeeld ook gemonteerd worden aan de zijschotten van de bak →



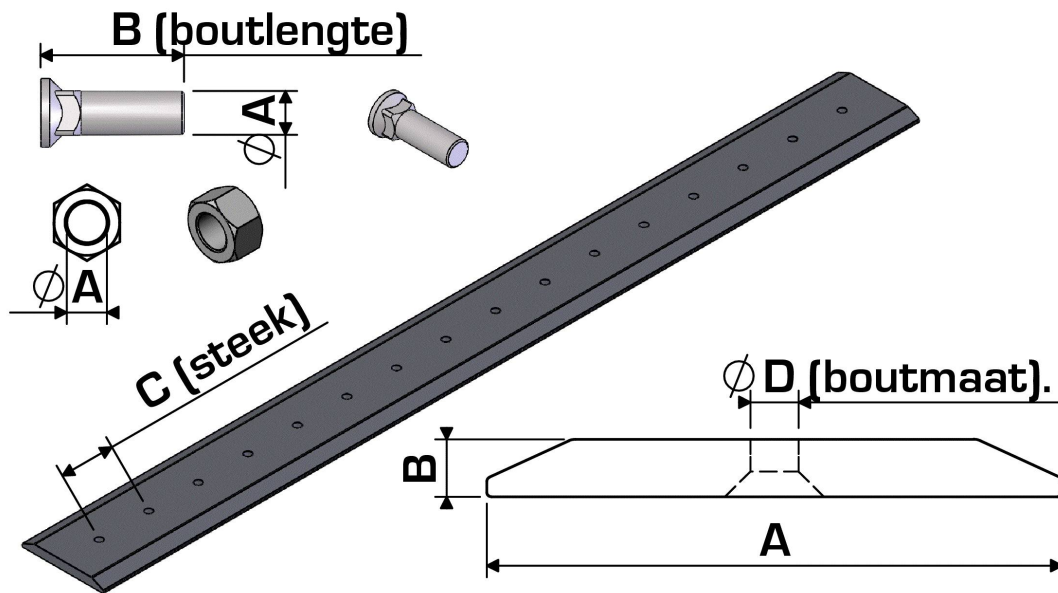
Op aanvraag ook leverbaar in Kustof (Hmpe) uitvoering →





**HEKAMP**  
WERKTUIGEN & AANBOUWDELEN

Versie - 1  
2013



Bestelcode:	Maat A. mm.	Maat B. mm.	Maat C. mm.	Maat D. mm.	Materiaal	Prijs € (excl. Btw).
-------------	----------------	----------------	----------------	----------------	-----------	-------------------------

*Onderschroefmessen - Kwaliteit Gewalst 500 HB - Prijzen zijn per meter en inclusief gaten, bouten en moeren.*

OSM_152X19_5/8"-6"	152,0	19,0	152,4	15,9	Gewalst 500 HB.	150,00
OSM_203X19_5.8"6"	203,0	19,0	152,4	15,9	Gewalst 500 HB.	175,00
OSM_254X25_3/4" 6"	254,0	25,0	152,4	19,0	Gewalst 500 HB.	250,00
OSM_330X30_1" 6"	330,0	30,0	152,4	25,4	Gewalst 500 HB.	360,00

*Optie's bij onderschroefmessen.*

OSM_MP_MVIMM	Meerprijs moeren verzonken in moedermes. Hierdoor geen uitstekende delen in de bak!					125,00
OSM_HS_100X20	Hakstrip 100x20 - 500HB. Onder bak gelast in combinatie met Onderschroefmes. Bakbreedte maximaal 3000 mm.					250,00
OSM_HS_100X25	Hakstrip 100x25 - 500HB. Onder bak gelast in combinatie met Onderschroefmes. Bakbreedte maximaal 3000 mm.					284,00
OSM_HS_100X30	Hakstrip 100x30 - Hardox®-400. Onder bak gelast in combinatie met Onderschroefmes. Bakbreedte maximaal 3000 mm.					385,00

*Mesbouten en moeren tbv Onderschroefmessen.*

MESB_5/8X2,25"	15,9	57,1				1,10
MESB_3/4"X2"	19,0	50,8				2,35
MESB_3/4" X2,5	19,0	63,5				2,60
MESB_3/4" X3	19,0	76,2				4,00
MESB_1"X2,5"	25,4	63,5				4,50
MESB_1"X3"	25,4	76,2				4,90
MOER_5/8"	15,9					0,65
MOER_3/4"	19,0					0,90
MOER_1"	25,4					1,85

Afbeeldingen, afmetingen, gewichten, prijzen en overige gegevens zijn zo nauwkeurig mogelijk. Echter deze zijn door eventuele wijzigingen of fouten niet bindend. Hekamp © 2013.