

Toepassingsgebied:



Wielladers

met een maximale hefkracht van 2500 kg.



Verreikers

met een maximale hefkracht van 2500 kg.



Schrankladers

met een maximale hefkracht van 2500 kg.



Voorladers

met een maximale hefkracht van 2500 kg.

Uitvoering:

- Sterke constructie
- Slijtmes van Hardox® materiaal
- Spijlen ø 20 mm.
- De Puinrieken SP-20 worden passend aan uw loader geleverd

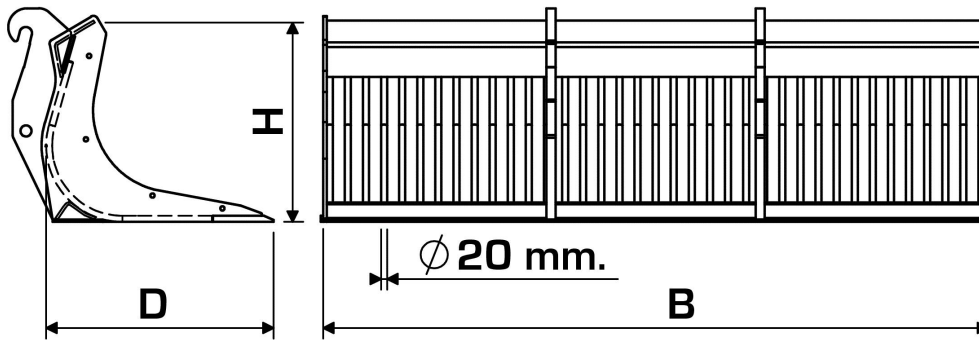
Als optie leverbaar met:

- Tanden op het mes gelast (oplastanden)
- Inlegvel (eventueel in doorkijkuitvoering)
- Opzetschotten (demontabel)
- Hydraulisch bediende bovenklem (als van kuilbak - meerprijs hiervan op aanvraag).



↓ Optie inlegvel en opzetschotten ↓





Bestelcode:	Breedte B mm.	Diepte D mm.	Hoogte H mm.	Massa Kg. +/-	Volume vlak M ³	Volume ISO-7546 M ³	Prijs (excl. Btw). Euro €
<i>Geadviseerde hefcapaciteit machine 0,8 tot 2,5 Ton.</i>							
SP20_125_D75_H65	1250	750	650	190	0,270	0,335	1820,-
SP20_150_D75_H65	1500	750	650	220	0,320	0,400	1840,-
SP20_175_D75_H65	1750	750	650	260	0,375	0,470	1860,-
SP20_200_D75_H65	2000	750	650	290	0,430	0,535	1880,-
SP20_225_D75_H65	2250	750	650	320	0,485	0,605	1900,-
SP20_250_D75_H65	2500	750	650	355	0,535	0,670	1920,-
SP20_INVL_D75_H65	Inlegvel tbv Puinriek SP20 D75 H65.						435,-
SP20_INVL_MP_DRK	Meerprijs Doorkijkrooster in inlegvel tbv SP20. (zelfde effect als een "half" inlegvel).						35,-
SP20_VBINVL_D75_H65	Vorbereiding tbv inlegvel tbv Puinriek SP20 D75 H65. Voor het geval er evt achteraf een inlegvel gekocht word.						95,-
SP20_OPZ_D75_H65	Set demontabele opzetschotten tbv Puinriek SP20 D75 H65.						140,-
SP20_OPLT_25MM	Opland 25 mm tbv Puinriek SP20 serie.						34,-
SP20_OPLT_30MM	Opland 30 mm tbv Puinriek SP20 serie.						40,-
<i>Geadviseerde hefcapaciteit machine 1 tot 2,5 Ton.</i>							
SP20_125_D80_H75	1250	800	750	270	0,345	0,430	1920,-
SP20_150_D80_H75	1500	800	750	305	0,410	0,510	1940,-
SP20_175_D80_H75	1750	800	750	340	0,480	0,600	1960,-
SP20_200_D80_H75	2000	800	750	375	0,550	0,685	1980,-
SP20_225_D80_H75	2250	800	750	410	0,620	0,775	2000,-
SP20_250_D80_H75	2500	800	750	445	0,685	0,855	2020,-
SP20_INVL_D80_H75	Inlegvel tbv Puinriek SP20 D80 H75.						460,-
SP20_INVL_MP_DRK	Meerprijs Doorkijkrooster in inlegvel tbv SP20. (zelfde effect als een "half" inlegvel).						35,-
SP20_VBINVL_D80_H75	Vorbereiding tbv inlegvel tbv Puinriek SP20 D80 H75 Voor het geval er evt achteraf een inlegvel gekocht word.						95,-
SP20_OPZ_D80_H75	Set demontabele opzetschotten tbv Puinriek SP20 D80 H75.						150,-
SP20_OPLT_25MM	Opland 25 mm tbv Puinriek SP20 serie.						34,-
SP20_OPLT_30MM	Opland 30 mm tbv Puinriek SP20 serie.						40,-

- Bakken zijn op elke gewenste breedte leverbaar!! Voor de prijs van afwijkende breedte altijd bovenliggende prijs op prijslijst aanhouden

- Volume vlak is vlakke afgestreeken inhoud (waterinhoud).

- Volume ISO-7546 is vlakke afgestreeken inhoud + 25% = dus met kop geladen.

- Afbeeldingen, afmetingen, gewichten, prijzen en overige gegevens zijn zo nauwkeurig mogelijk. Echter deze zijn door eventuele wijzigingen of fouten niet bindend. Hekamp © 2013.