

## Trekkerschuiven Z-serie:

- Robuuste schuiven voor gebruik in de (front)hefinrichting van de tractor. (driepunts-aanspanning categorie-2).

### Bijzonderheden:

- Z-serie, uitgevoerd met tandkrans voor blad-schuinstelling en met een verwisselbare slijtstrip. De Z-serie schuif kan ook met een 2de draaikrans geleverd worden (dubbelkrans).



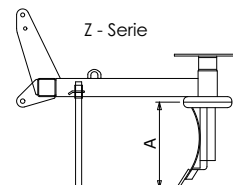
Trekkerschuif Z-300



Tandkransverstelling



Trekkerschuif Z-300



Z - Serie

Bestelcode:	Type:	A:	breedte:	Massa:	Prijs:
		mm	mm	Kg	€
170310	Trekkerschuif Z-200	500	2000	265	1320,-
170320	Trekkerschuif Z-225	500	2250	285	1340,-
170330	Trekkerschuif Z-250	500	2500	305	1380,-
170340	Trekkerschuif Z-300	600	3000	390	1600,-
170410	Trekkerschuif Z-200 Dubbelkrans			350	1625,-
170420	Trekkerschuif Z-225 Dubbelkrans			370	1665,-
170430	Trekkerschuif Z-250 Dubbelkrans			390	1705,-
170440	Trekkerschuif Z-300 Dubbelkrans			435	2065,-
170610	Zijplaten t.b.v. Z-200 t/m Z-250 (complete set)				110,-
170611	Zijplaten t.b.v. Z-300 (complete set)				130,-
170640	Rubberen slijtlijst 150x30 incl. bevest. middelen (prijs per meter).				135,-
170641	Rubberen slijtlijst 150x30 excl. bevest. middelen (prijs per meter).				115,-
170620	Slijtstrip Z-200 incl. 8 gaten, bouten en moeren.				105,-
170621	Slijtstrip Z-225 incl. 9 gaten, bouten en moeren.				115,-
170622	Slijtstrip Z-250 incl. 10 gaten, bouten en moeren.				125,-
170623	Slijtstrip Z-300 incl. 12 gaten, bouten en moeren.				145,-
170650	Buis met draad en moer Z-serie.				185,-

Trekkerschuif Z-225 dubbelkrans



Trekkerschuif uitgevoerd met 2, mechanisch in hoogte stelbare, slingerwielen.



## Trekkerschuiven H-serie:

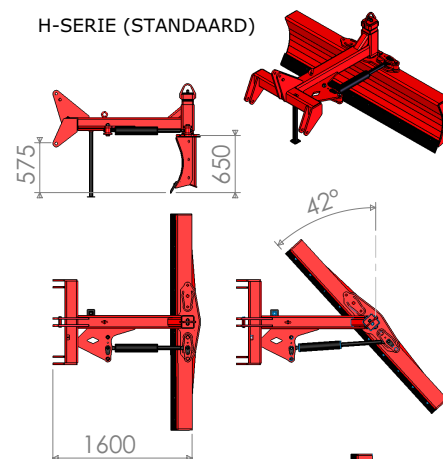
- Robuuste schuiven voor gebruik in (front)hefinrichting van de tractor. (driepunts-aanspanning categorie-2).

### Bijzonderheden:

- H-serie, uitgevoerd met hydraulische blad-schuinstelling middels speciale kunststof gelagerde draaikrans.
- De H-serie is uitgevoerd met een verwisselbare robuuste slijtstrip (mes- en staal 270 150x16)
- Afwijkende afmetingen of specifieke wensen kunnen op aanvraag geleverd worden.

Bestelcode:	Type:	A:	breedte:	Massa:	Prijs:
		mm	mm	Kg	€
170510	Trekkerschuif H-200	650	2000	675	3240,-
170520	Trekkerschuif H-225	650	2250	695	3280,-
170530	Trekkerschuif H-250	650	2500	715	3320,-
170540	Trekkerschuif H-300	650	3000	755	3380,-
170661	2de draaikrans hydraulisch (meerprijs).				2185,-
170480	Slingerwiel demontabel (mechanisch in hoogte verstelbaar dmv pen-gat verbinding.) Prijs per wiel.				1140,-
170610	Zijplaten tbv H-200 t/m H-250 (complete set)				120,-
170611	Zijplaten tbv H-300 (complete set)				130,-
170630	Slijtstrip H-200 incl. 8 gaten, bouten en moeren.				220,-
170631	Slijtstrip H-225 incl. 9 gaten, bouten en moeren.				235,-
170632	Slijtstrip H-250 incl. 10 gaten, bouten en moeren.				250,-
170633	Slijtstrip H-300 incl. 12 gaten, bouten en moeren.				280,-

H-SERIE (STANDAARD)



H-SERIE DUBBELKRANS.

