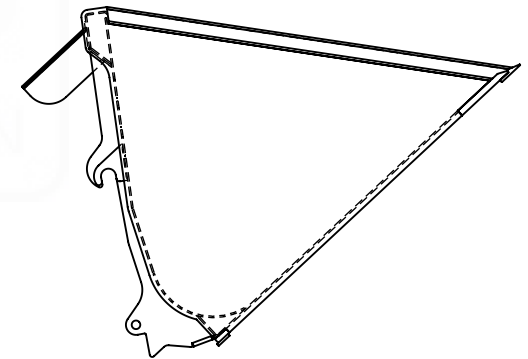
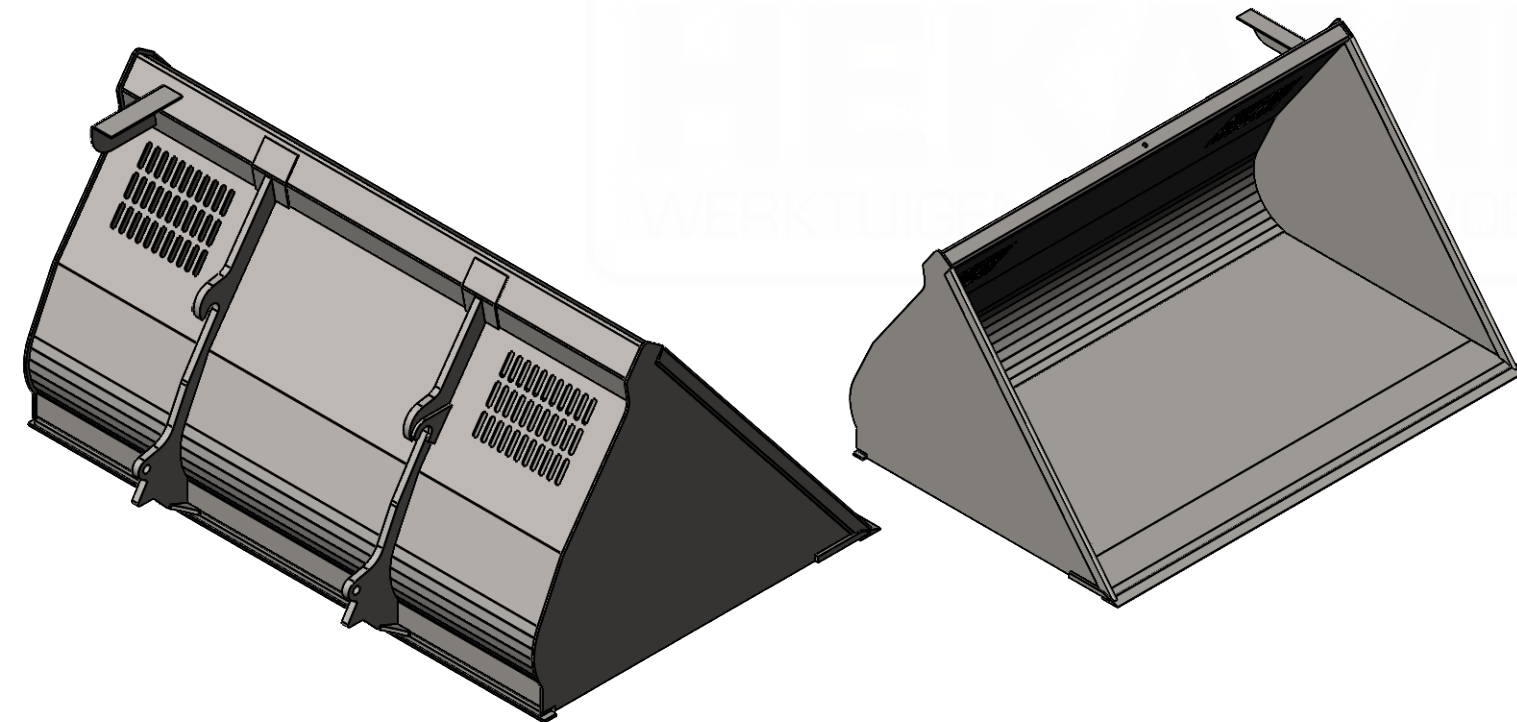


Optie:
Vorzetsprofiel



Get.: H. Kampert
M: 0621 616392
E: info@hekamp.nl

14-1-2025

ADB-S-_ALG_INDIC-2025