

# Overzicht Aanlashaken. Versie 22-V2



Hekamp.nl  
Hekamp.de  
Hekamp.com



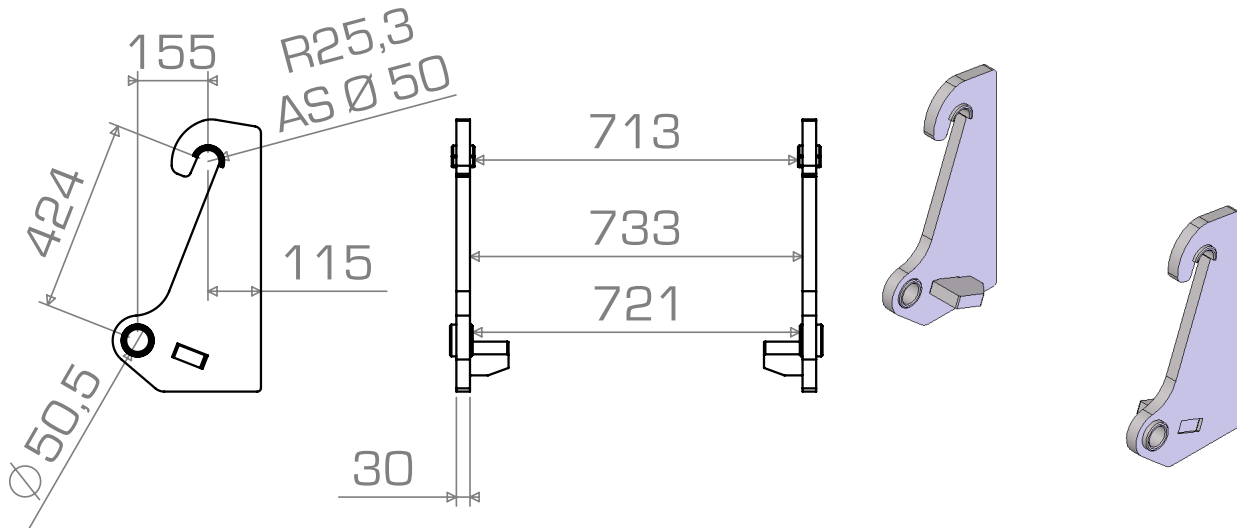
Kruisweg 4  
3774 TJ Kootwijkerbroek(NL)

☎ 0342 - 44 18 56

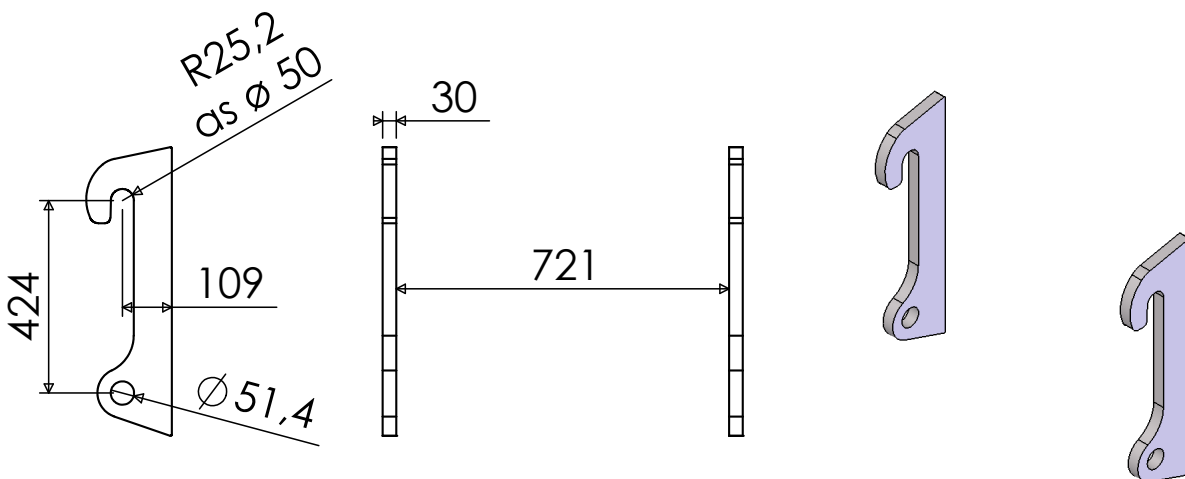
☎ 06 - 21 61 63 92

@ info@hekamp.nl

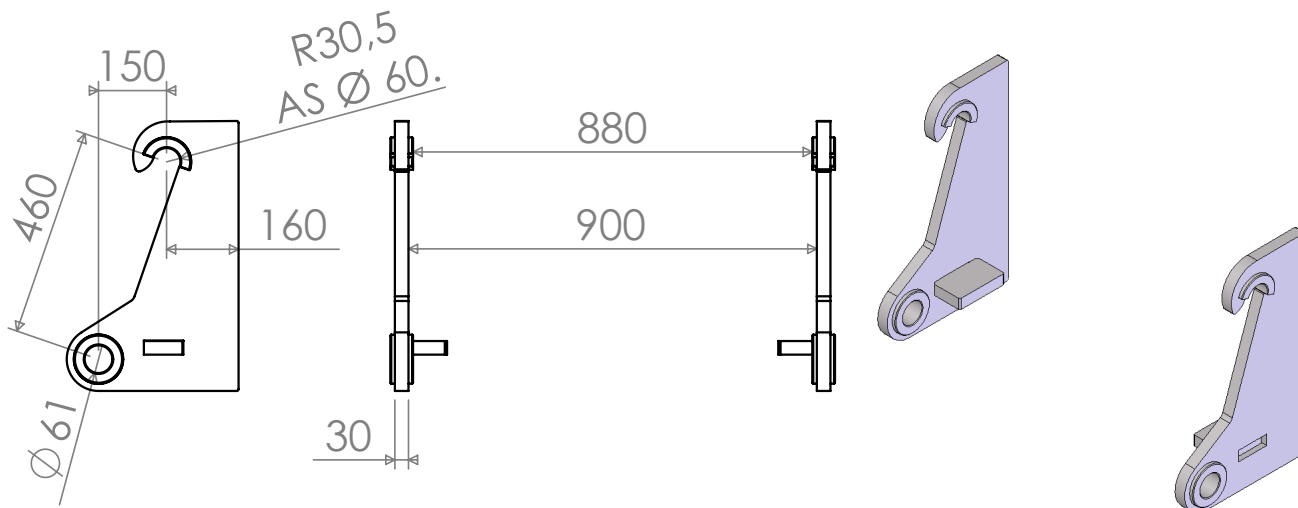
Pagina	2	Inhoudsopgave
Pagina	3-4	Ahlmann
Pagina	5	Atlas/Weycor
Pagina	6	Bobcat
Pagina	7	Claas
Pagina	8	Giant
Pagina	9	Jcb
Pagina	10	Kramer
Pagina	11	Manitou
Pagina	12	Merlo
Pagina	13	New-Holland
Pagina	14	Pin-Cone (Matbro)
Pagina	15	Schäffer
Pagina	16	Terex (Schaeff)
Pagina	17	Volvo
Pagina	18	Weidemann
Pagina	19	Werklust
Pagina	20-21	Zettelmeyer
Pagina	22-23	Notities



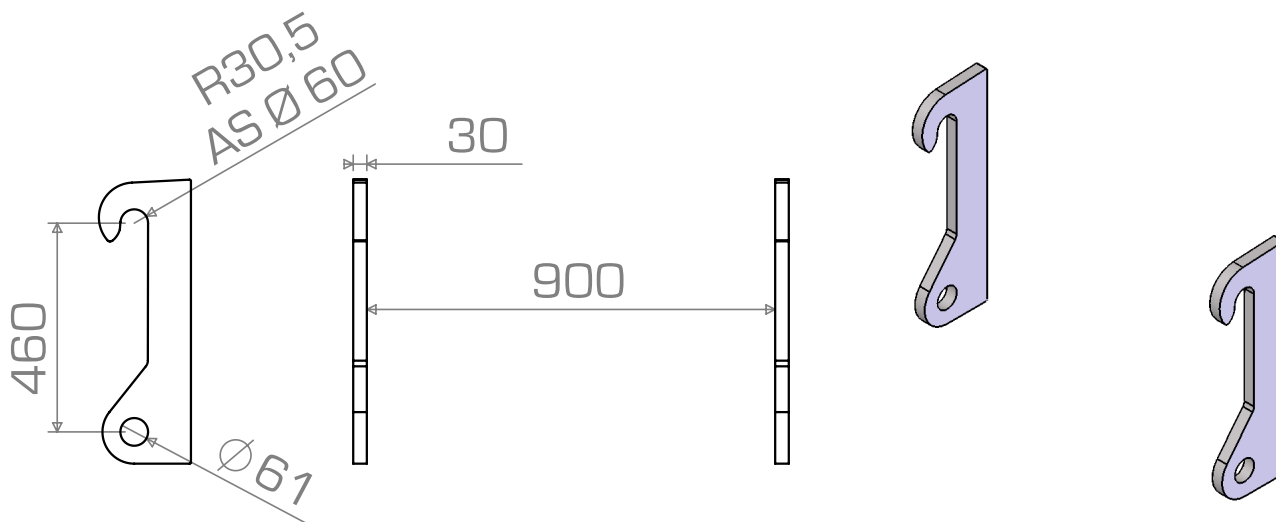
Bestelcode:	ALH_30_AZ6-85_STD
Omschrijving:	Standaard rechte uitvoering met hardstalen inlasbussen. T.b.v. type's Ahlman AZ-6 tot en met AZ 85. Geheel ongelast geleverd.
Totaal gewicht per set:	60 kg.



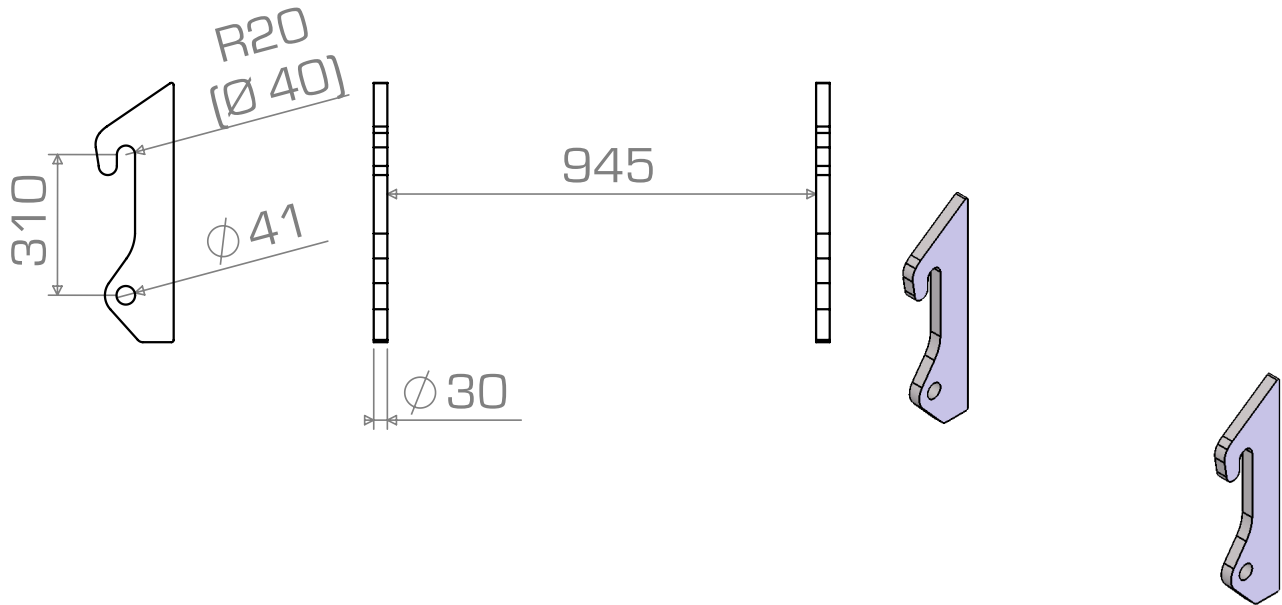
Bestelcode:	ALH_30_AZ6-85_LB
Omschrijving:	Low budget uitvoering. T.b.v. type's Ahlman AZ-6 tot en met AZ 85. Geheel ongelast geleverd.
Totaal gewicht per set:	32 kg.



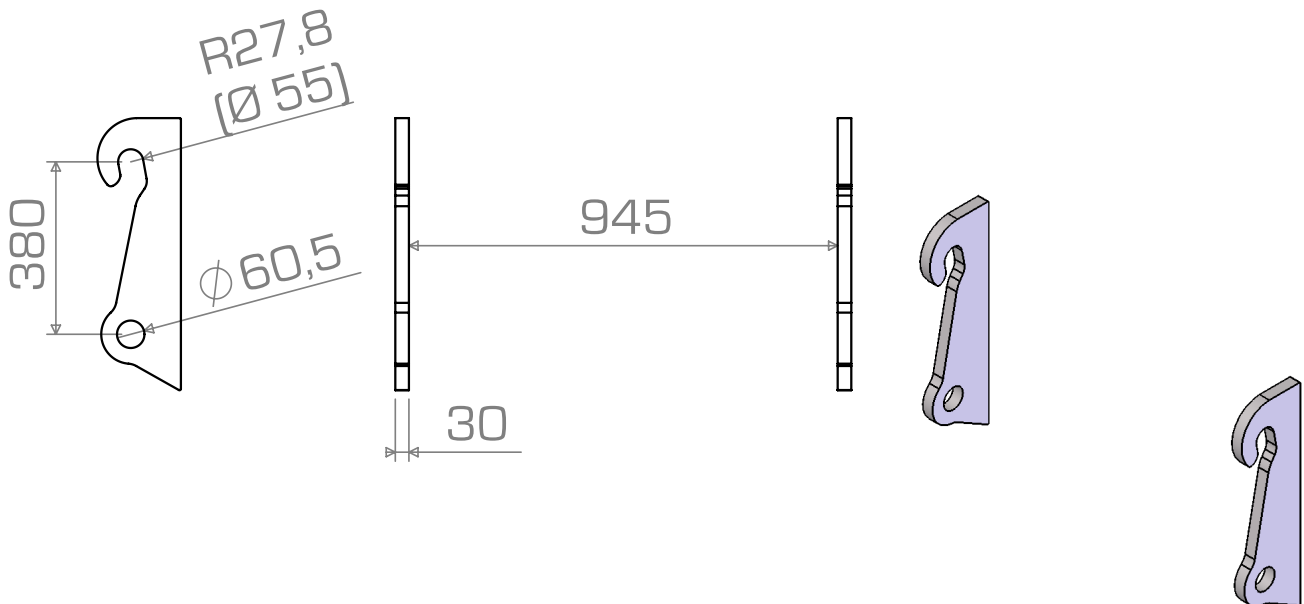
Bestelcode:	ALH_30_AZ14-150_STD
Omschrijving:	Standaard rechte uitvoering met hardstalen inlasbussen. T.b.v. type's Ahlman AZ-14 en Az-150. Geheel ongelast geleverd.
Totaal gewicht per set:	73 kg.



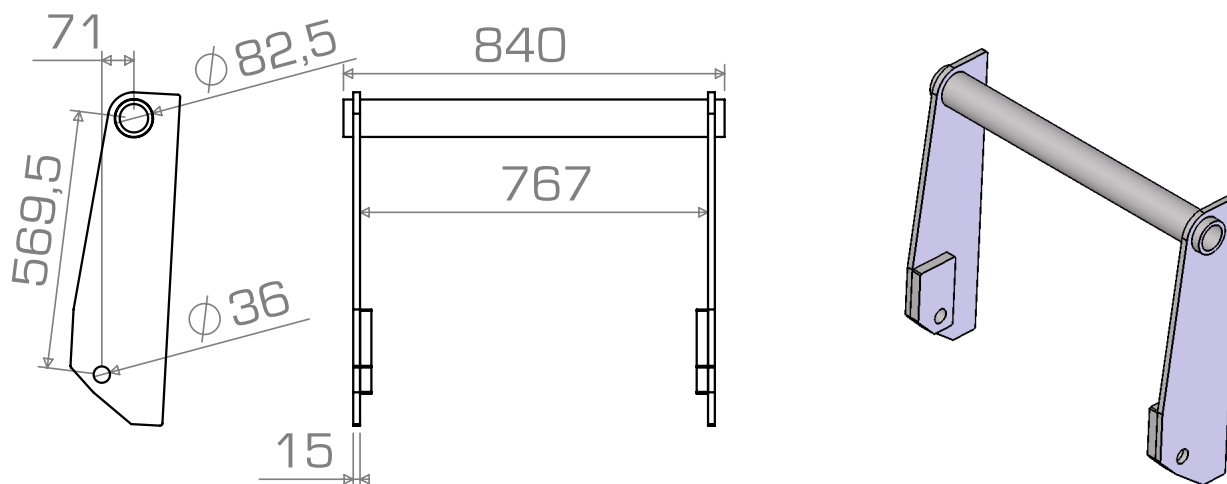
Bestelcode:	ALH_30_AZ14-150_LB
Omschrijving:	Low budget uitvoering. T.b.v. type's Ahlman AZ-14 en AZ-150. Geheel ongelast geleverd.
Totaal gewicht per set:	37 kg.



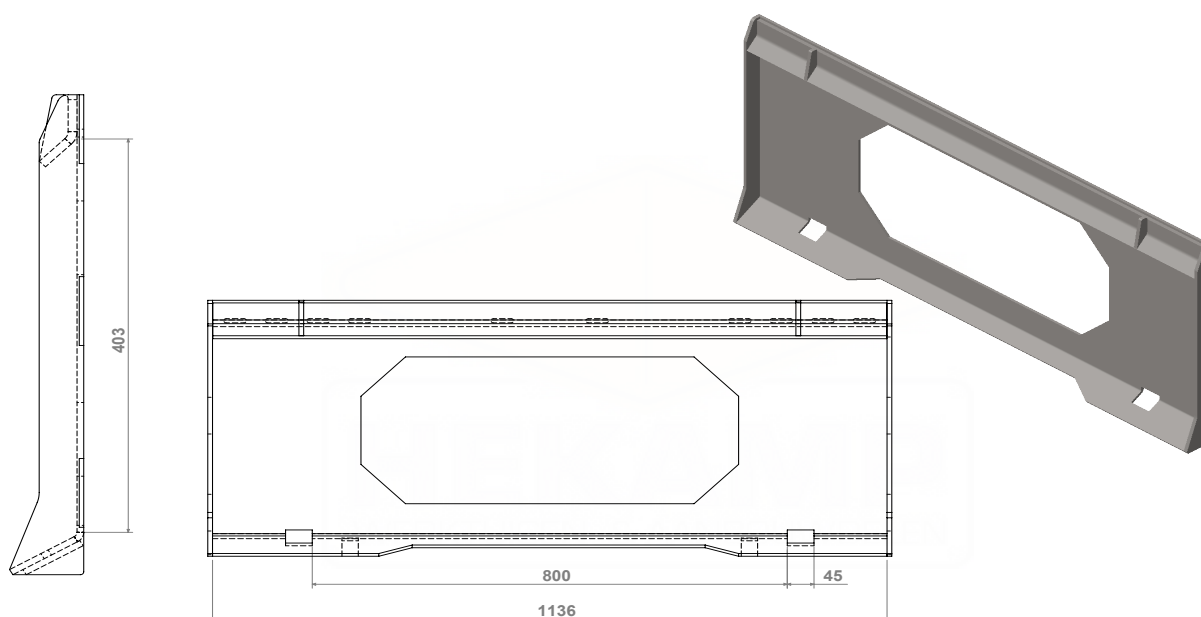
Bestelcode:	ALH_30_ATLAS_STD
Omschrijving:	Standaard rechte uitvoering. T.b.v. type's Atlas Ar 65 t/m Ar 85. Geheel ongelast geleverd.
Totaal gewicht per set:	28 kg.



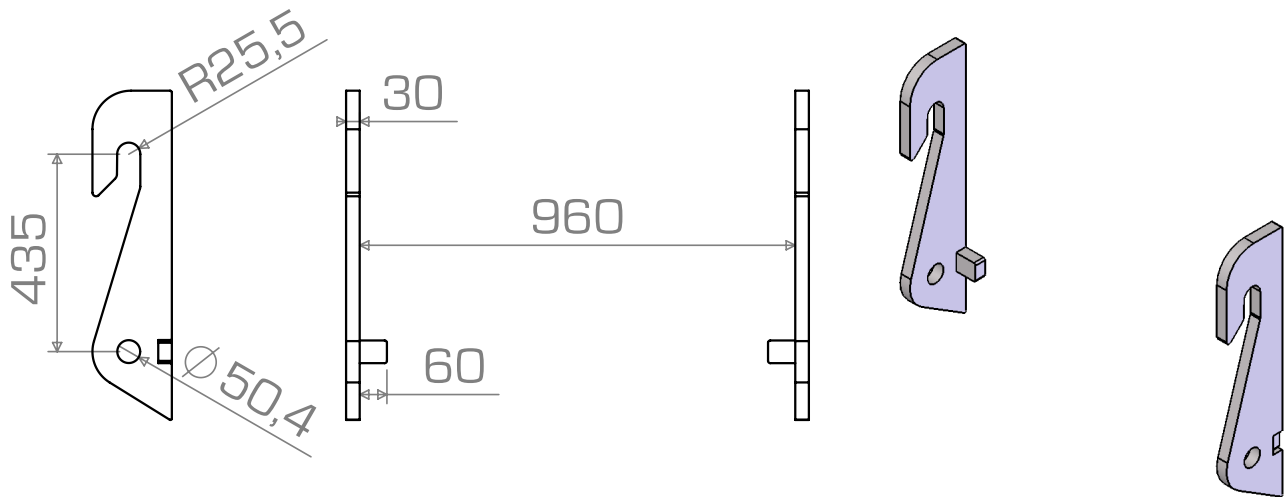
Bestelcode:	ALH_30_ATL_95_STD
Omschrijving:	Standaard rechte uitvoering. T.b.v. type's ATLAS AR-95. Geheel ongelast geleverd.
Totaal gewicht per set:	34 kg.



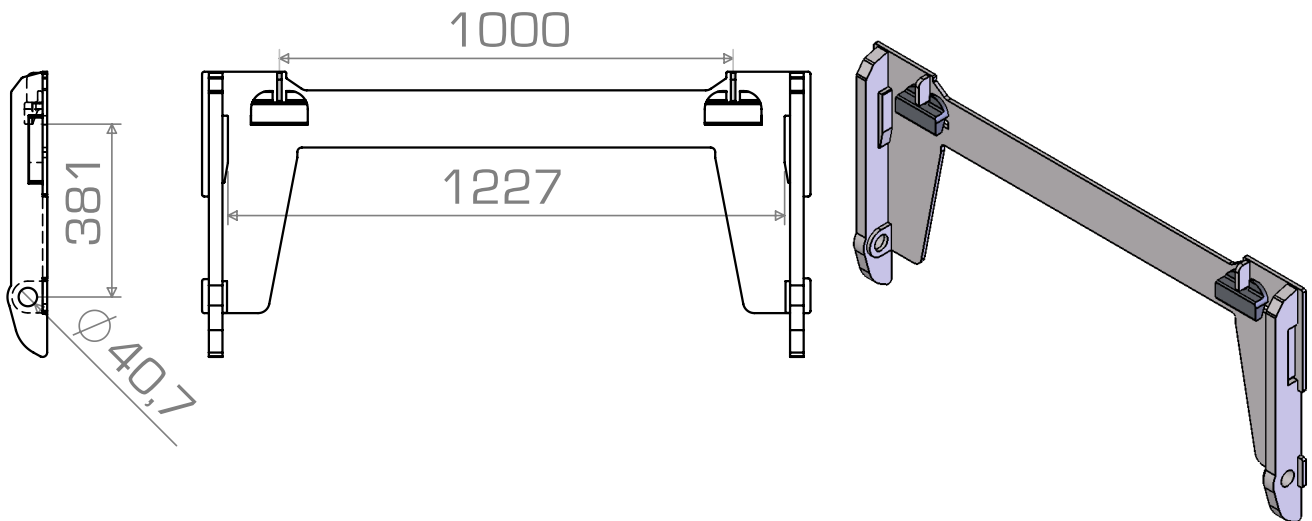
Bestelcode:	ALH_15_BOBC_VER_STD
Omschrijving:	Standaard rechte uitvoering. Geleverd incl. buis. T.b.v. Bobcat verreikers. Geheel ongelast geleverd.
Totaal gewicht per set:	51 kg.



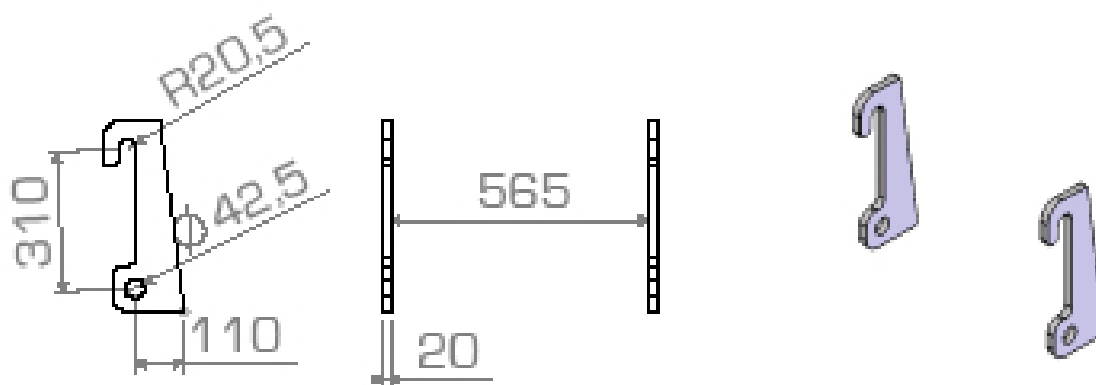
Bestelcode:	ALF_BOBC_SCHRANK_GR
Omschrijving:	Samengesteld aanlasframe. T.b.v. Bobcat schranklader type's S-100 t/m S-850. Geheel gelast geleverd.
Totaal gewicht per set:	27 kg.



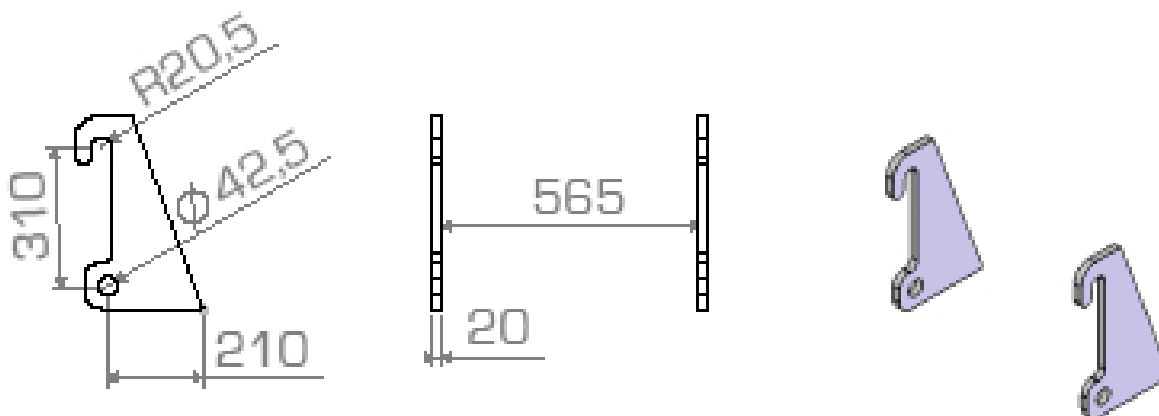
Bestelcode:	ALH_30_SCORPION_STD
Omschrijving:	Standaard rechte uitvoering. Geleverd inclusief aanslagen. T.b.v. type's Claas verreiker - Scorpion serie. Geheel ongelast geleverd.
Totaal gewicht per set:	44 kg.



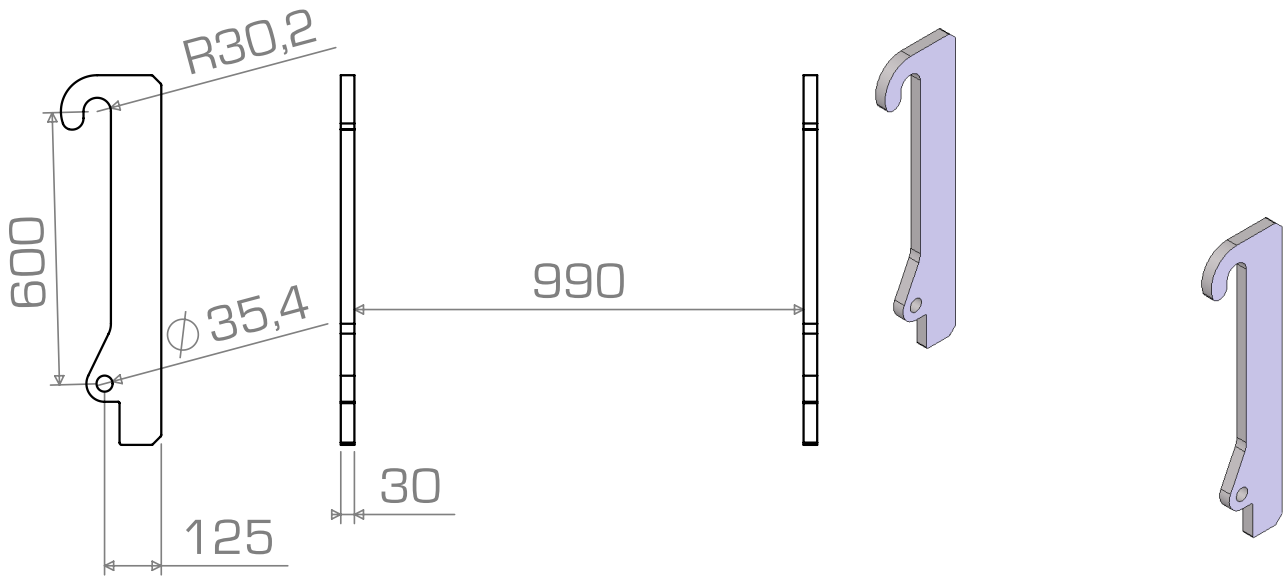
Bestelcode:	ALF_CLAAS_FEM3_ONG
Omschrijving:	Aanlasframe / inclusief originele Fem-klauwtjes. T.b.v. Claas verreiker Targo - Fem-3. Geheel ongelast geleverd.
Totaal gewicht per set:	47 kg.



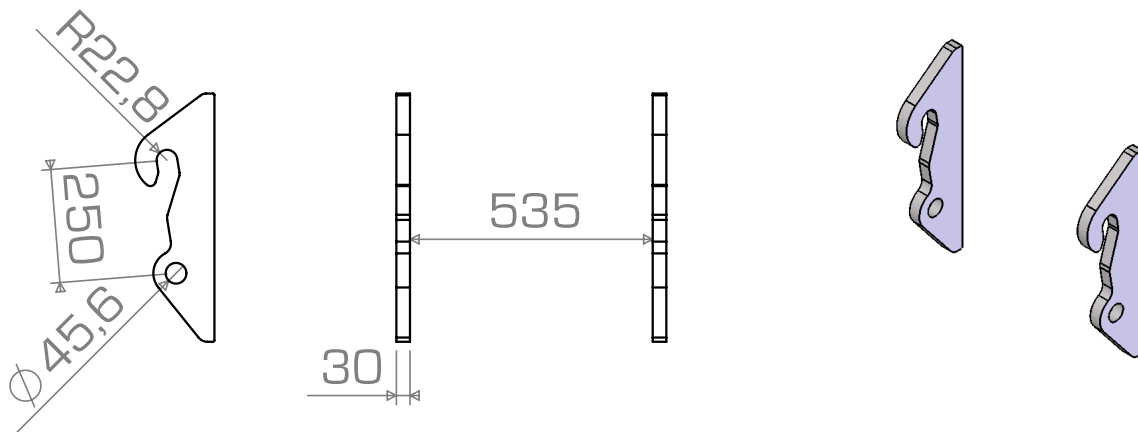
Bestelcode:	ALH_20_GIANT_STD
Omschrijving:	Standaard rechte uitvoering. T.b.v. Giant loaders. Geheel ongelast geleverd.
Totaal gewicht per set:	13 kg.



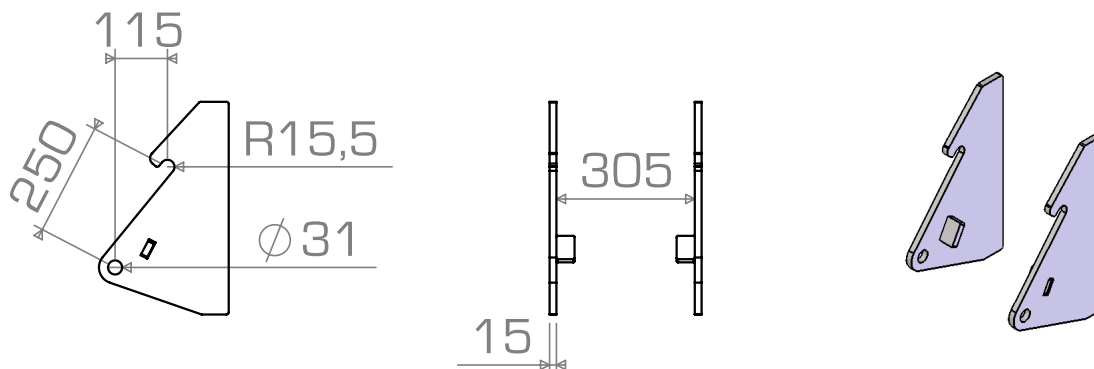
Bestelcode:	ALH_20_GIANT_EXTRA
Omschrijving:	Uitvoering met extra vlees. T.b.v. Giant loaders. Geheel ongelast geleverd.
Totaal gewicht per set:	20 kg.



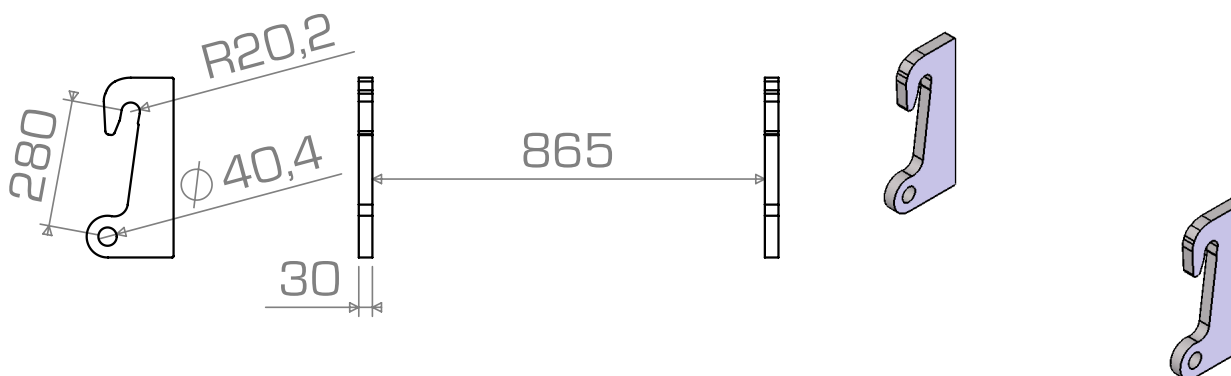
Bestelcode:	ALH_30_QFIT_STD
Omschrijving:	Standaard rechte uitvoering. T.b.v. Jcb verreikers met Q-fit snelwissel. Geheel ongelast geleverd.
Totaal gewicht per set:	47 kg.



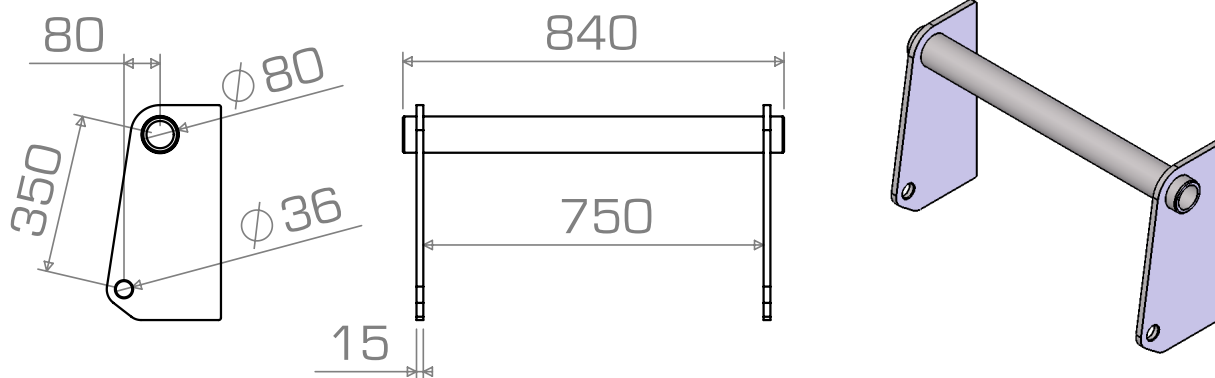
Bestelcode:	ALH_30_QUHI_STD
Omschrijving:	Standaard rechte uitvoering. T.b.v. Jcb verreikers met Quick-Hitch snelwissel (kleine verreikers). Geheel ongelast geleverd.
Totaal gewicht per set:	26 kg.



Bestelcode:	ALH_15_KR250-350_STD
Omschrijving:	Standaard rechte uitvoering. Geleverd inclusief aanslagen. T.b.v. Kramer 250-350. Geheel ongelast geleverd.
Totaal gewicht per set:	20 kg.

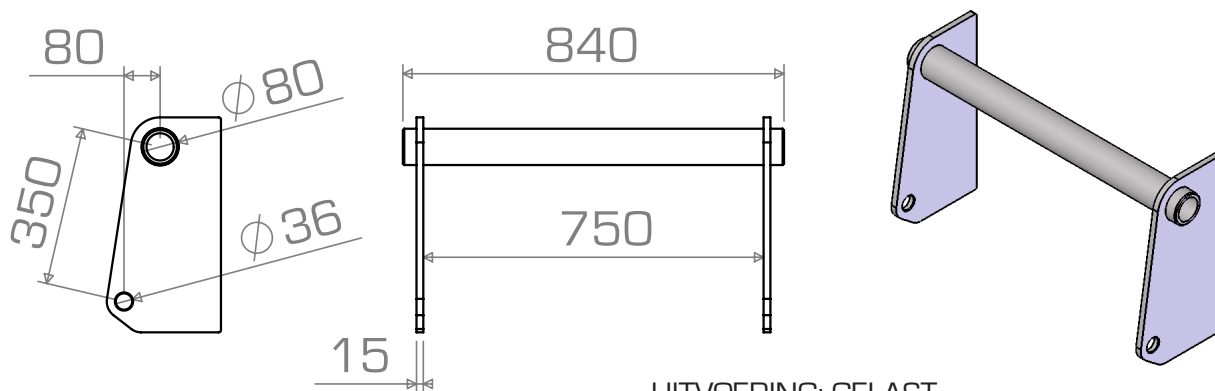


Bestelcode:	ALH_30_KRAMER_STD
Omschrijving:	Standaard rechte uitvoering. T.b.v. Kramer o.a. 312, 320, 380, 580, 750, 850. Geheel ongelast geleverd.
Totaal gewicht per set:	23 kg.



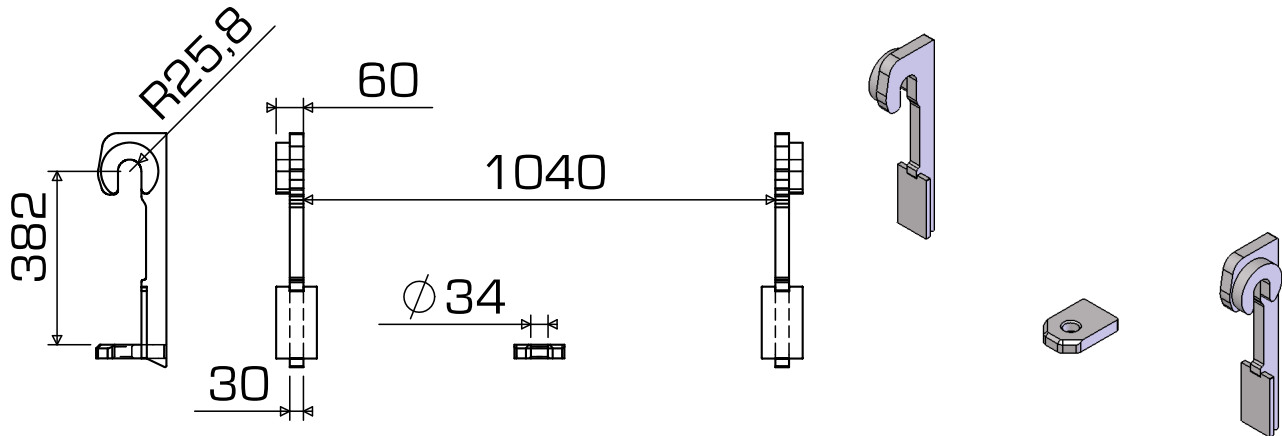
UITVOERING: ONGELAST

Bestelcode:	ALH_15_MANITOU_STD
Omschrijving:	Standaard rechte uitvoering. T.b.v. Manitou verreikers. Geheel ongelast geleverd.
Totaal gewicht per set:	38 kg.

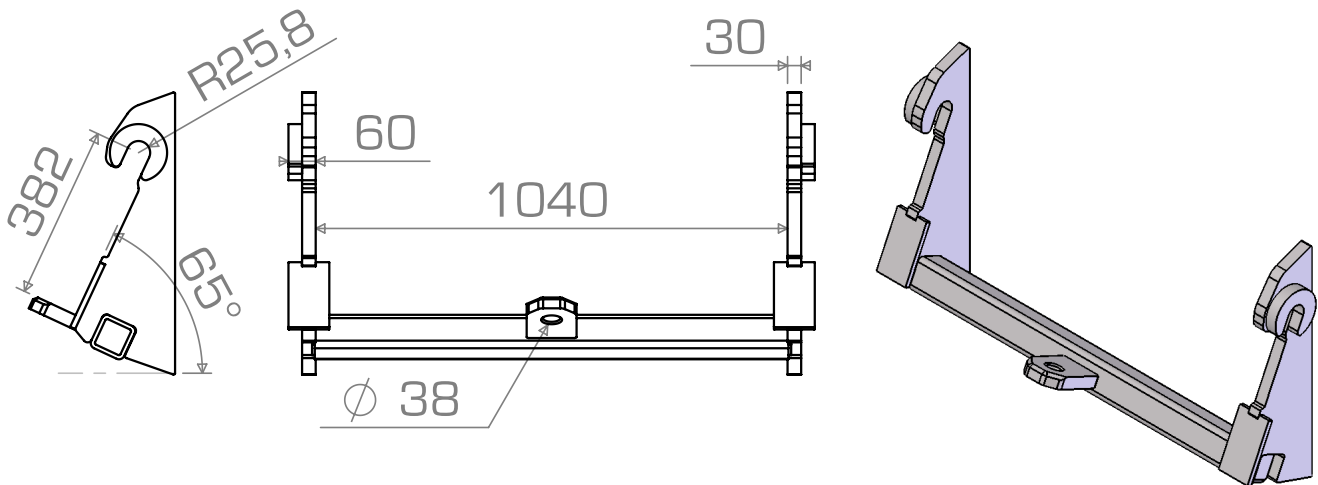


UITVOERING: GELAST

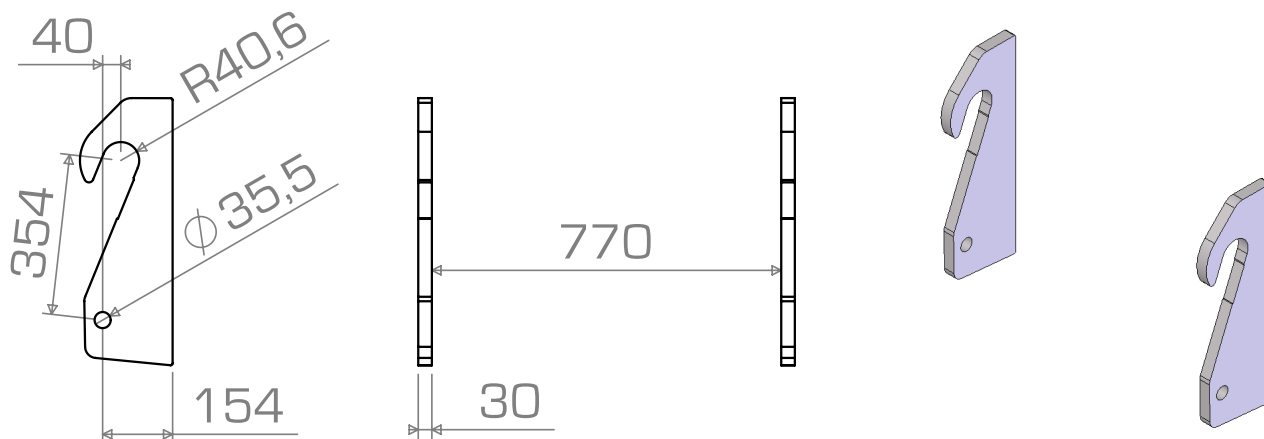
Bestelcode:	ALH_G_15_MANITOU_STD
Omschrijving:	Samengesteld set / Standaard rechte uitvoering. T.b.v. Manitou verreikers. Geheel gelast geleverd.
Totaal gewicht per set:	39 kg.



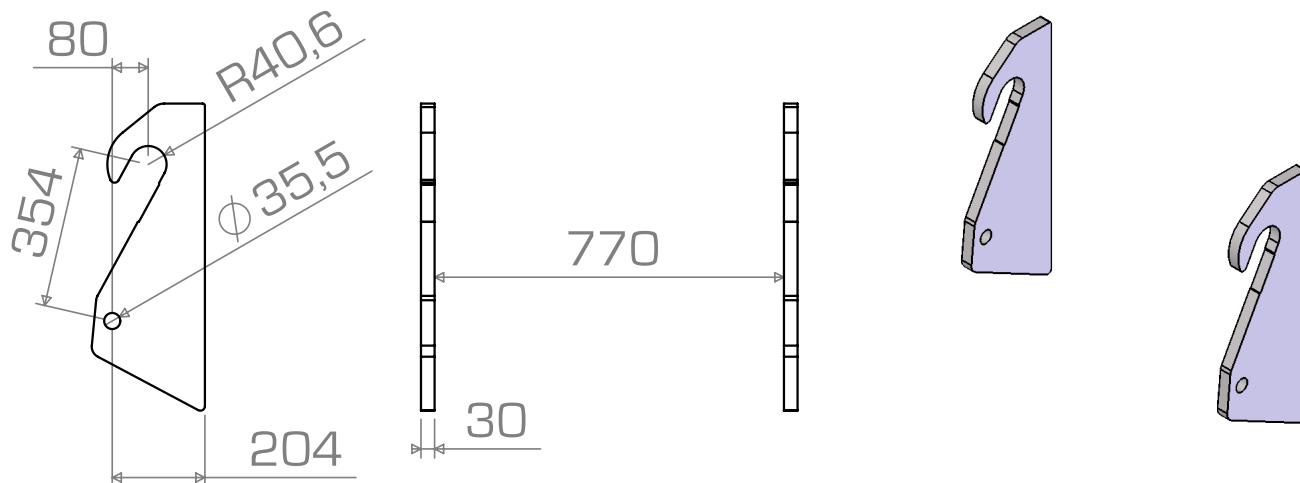
Bestelcode:	ALH_30_MERLO_STD_PAL
Omschrijving:	Standaard rechte uitvoering. T.b.v. Merlo verreikers t/m 4,5 Ton hefvermogen. Geheel ongelast geleverd.
Totaal gewicht per set:	25 kg.



Bestelcode:	ALH_30_MERLO_STD_KIPH
Omschrijving:	Standaard uitvoering / Kiphoekstand / Geleverd incl. koker. T.b.v. Merlo verreikers t/m 4,5 Ton hefvermogen. Geheel ongelast geleverd.
Totaal gewicht per set:	67 kg.

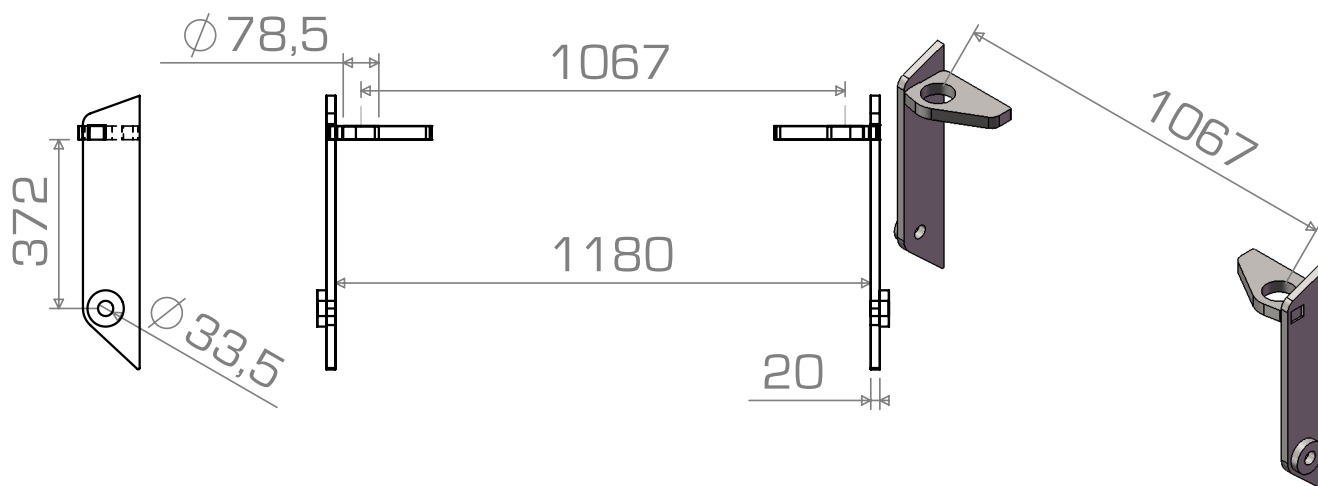


Bestelcode:	ALH_30_NEWHOL_SM
Omschrijving:	Standaard rechte uitvoering. T.b.v. New holland verreikers LM-serie. Geheel ongelast geleverd.
Totaal gewicht per set:	41 kg.

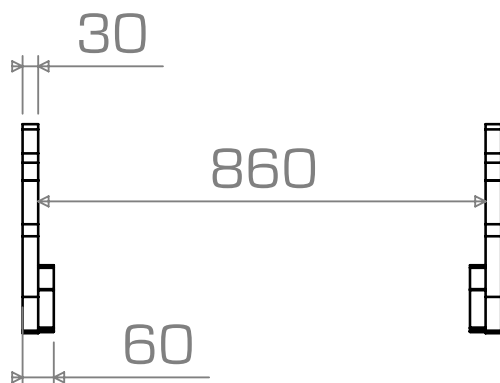
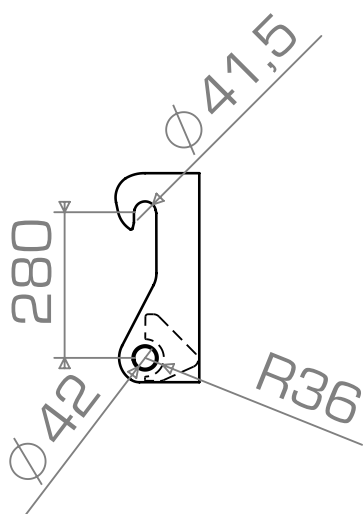


Bestelcode:	ALH_30_NEWHOL_STD
Omschrijving:	Standaard rechte uitvoering. Extra kiphoeek. T.b.v. New holland verreikers LM-serie. Geheel ongelast geleverd.
Totaal gewicht per set:	54 kg.

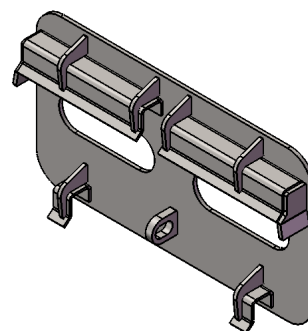
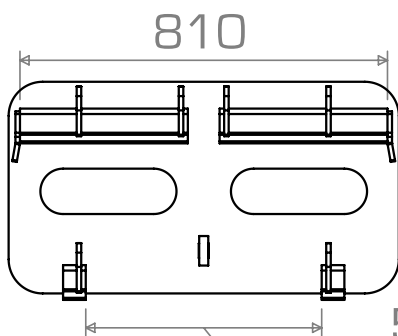
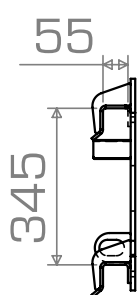
# Pin-Cone (Matbro)



Bestelcode:	ALH_PINCONE_STD
Omschrijving:	Standaard rechte uitvoering. T.b.v. Teleloaders met Pin-cone systeem. Geheel ongelast geleverd.
Totaal gewicht per set:	33 kg.

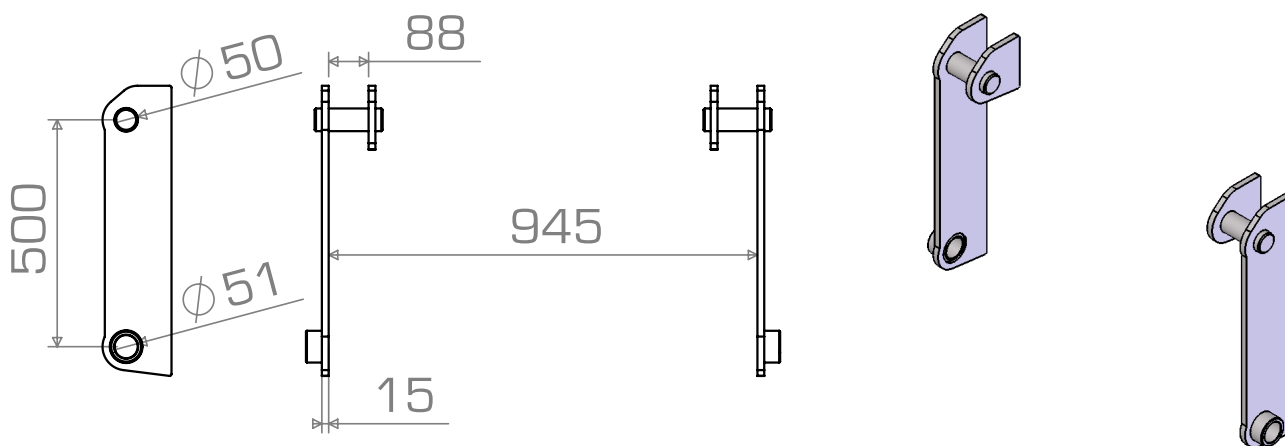


Bestelcode:	ALH_30_SCHAFFER_STD
Omschrijving:	Standaard rechte uitvoering. Geleverd incl. aanslagen. T.b.v. Schaffer loaders. Geheel ongelast geleverd.
Totaal gewicht per set:	27 kg.

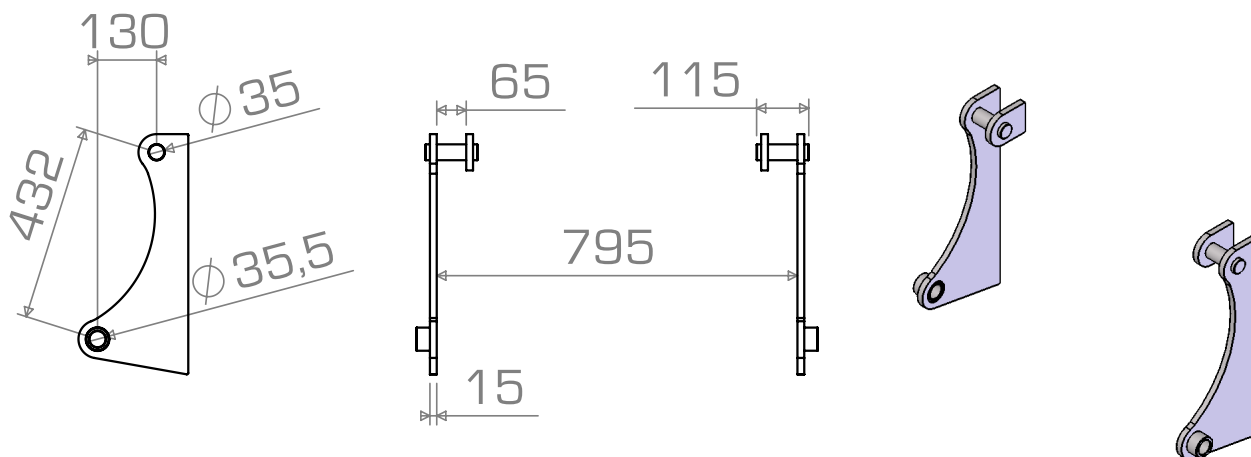


520 OF 620  
Doorgeven bij bestelling.

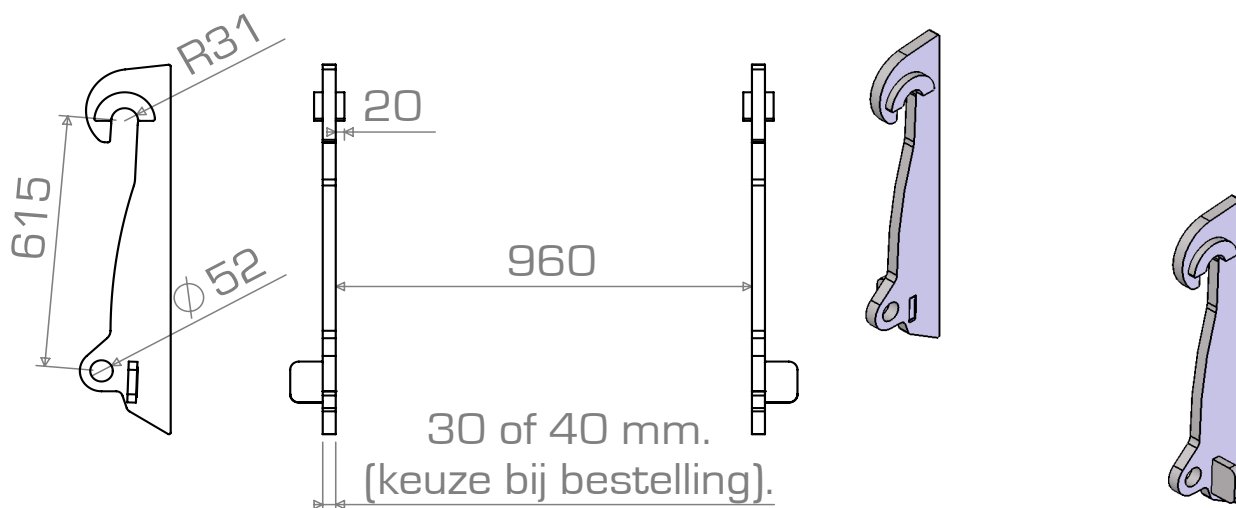
Bestelcode:	ALF_SCHAFFER_STD
Omschrijving:	Samengesteld aanlasframe. T.b.v. Schaffer loaders. Ook Jcb 403. Geheel gelast geleverd.
Totaal gewicht per set:	37 kg.



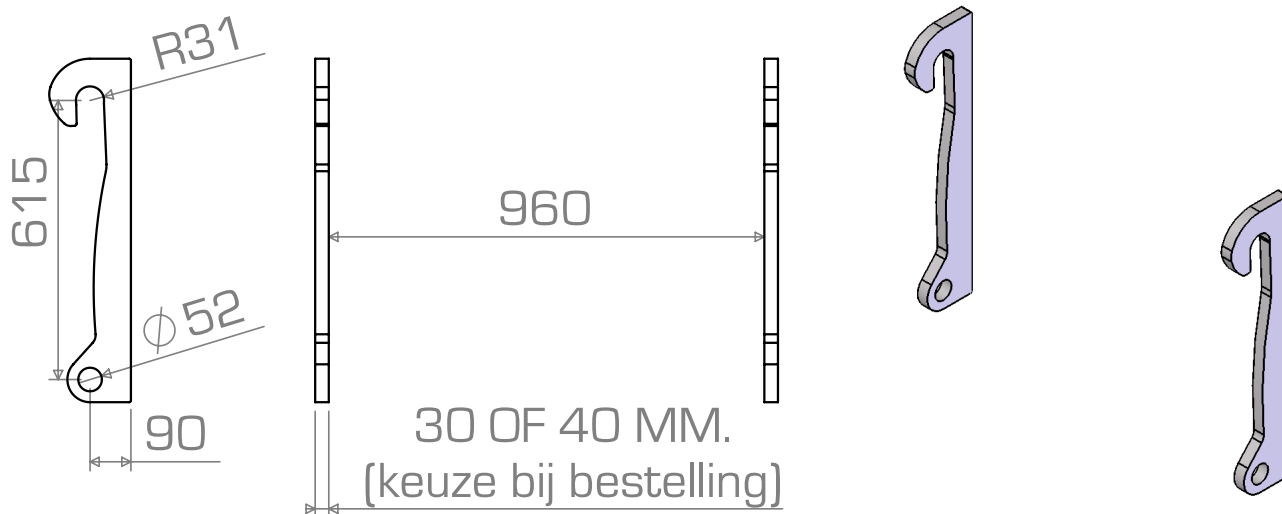
Bestelcode:	ALH_15_TL80-120_STD
Omschrijving:	Standaard rechte uitvoering. Geleverd inclusief inlasbussen / assen. T.b.v. Terex TL-80 t/m 120 (Schaeff 833, 843, 853). Geheel ongelast geleverd.
Totaal gewicht per set:	30 kg.



Bestelcode:	ALH_15_TL65-70_STD
Omschrijving:	Standaard rechte uitvoering. Geleverd inclusief inlasbussen / assen. T.b.v. Terex TL-65 EN 70 (Scheaf 823). Geheel ongelast geleverd.
Totaal gewicht per set:	19 kg.



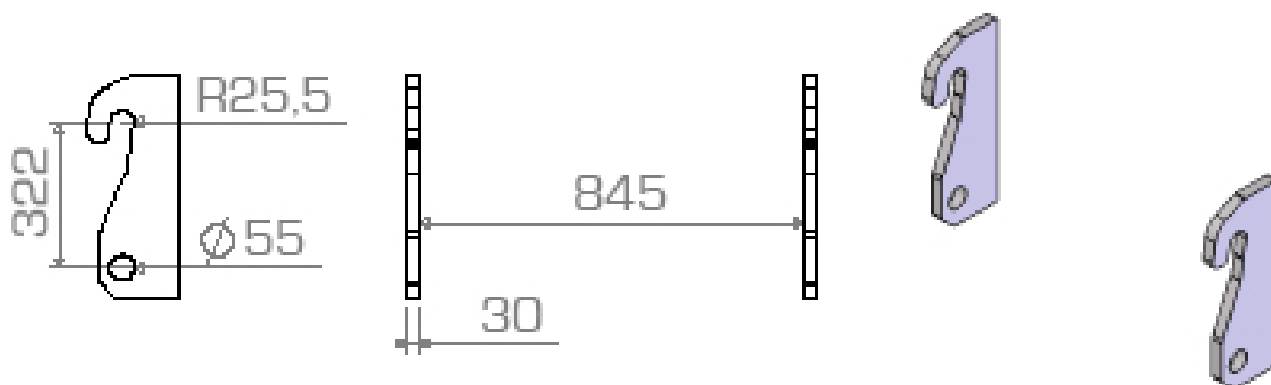
Bestelcode:	ALH_30_VOLVO_EURO /*OF*/ ALH_40_VOLVO_EURO
Omschrijving:	Standaard rechte uitvoering. (Keuze uit 30 mm of 40 mm dik). T.b.v. Volvo o.a. L50, L60, L70, L90. Geleverd incl. halve manen en aanslagen. Geheel ongelast geleverd.
Totaal gewicht per set:	59 kg. /*OF*/ 76 kg.



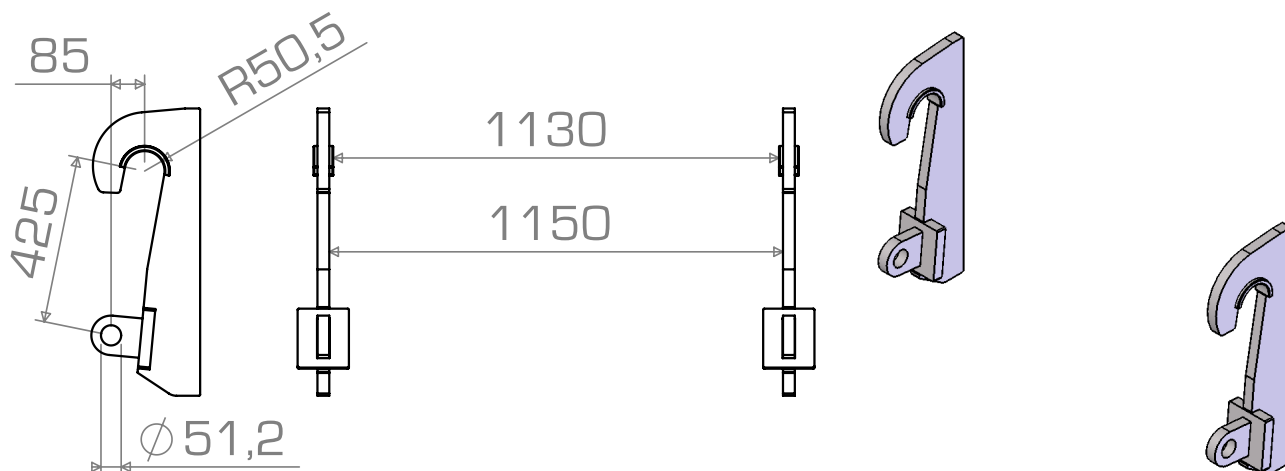
Bestelcode:	ALH_30_VOLVO_EURO_LB /*OF*/ ALH_40_VOLVO_EURO_LB
Omschrijving:	Low budget uitvoering. (Keuze uit 30 mm of 40 mm dik). T.b.v. Volvo o.a. L50, L60, L70, L90. Geheel ongelast geleverd.
Totaal gewicht per set:	32 kg. /*OF*/ 42 kg.



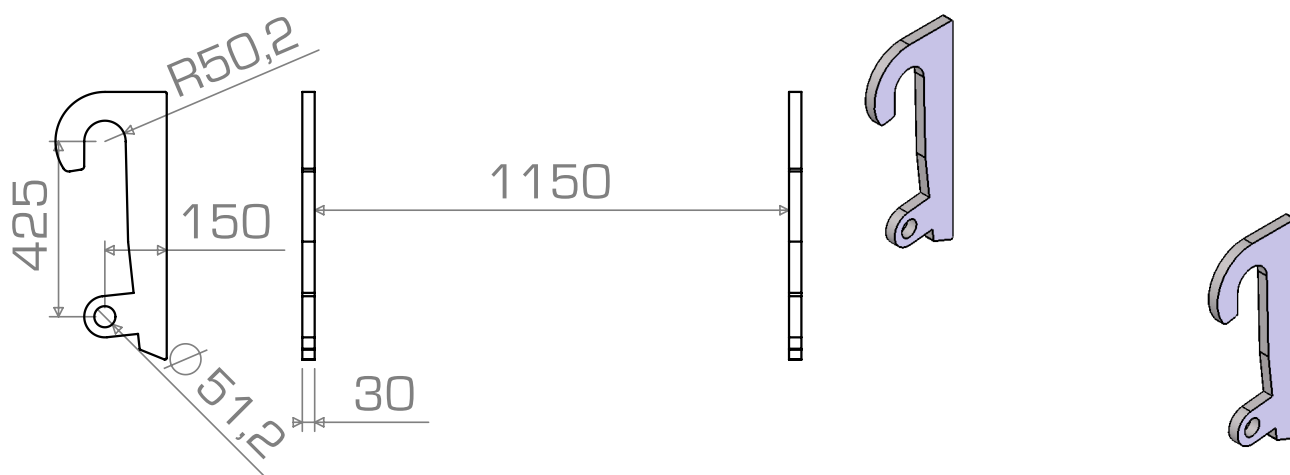
Bestelcode:	ALH_25_WEIDEMANN_STD /*OF*/ ALH_30_WEIDEMANN_STD
Omschrijving:	Standaard rechte uitvoering. (Keuze uit 25 mm of 30 mm dik). T.b.v. o.a. Weideman 2000, 3000 serie. Geheel ongelast geleverd.
Totaal gewicht per set:	21 kg. /*OF*/ 26 kg.



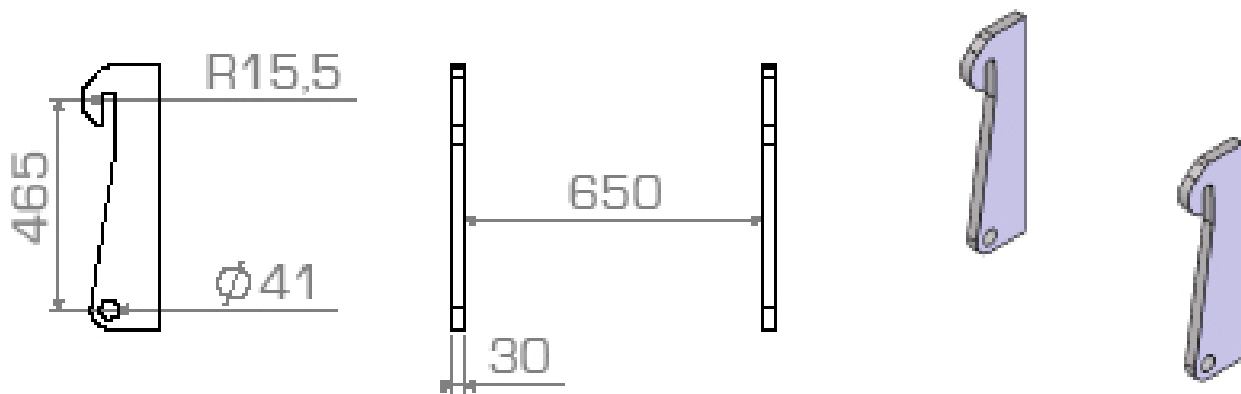
Bestelcode:	ALH_30_W4070_STD
Omschrijving:	Standaard rechte uitvoering. T.b.v. Weideman 4070 loader. Geheel ongelast geleverd.
Totaal gewicht per set:	34 kg.



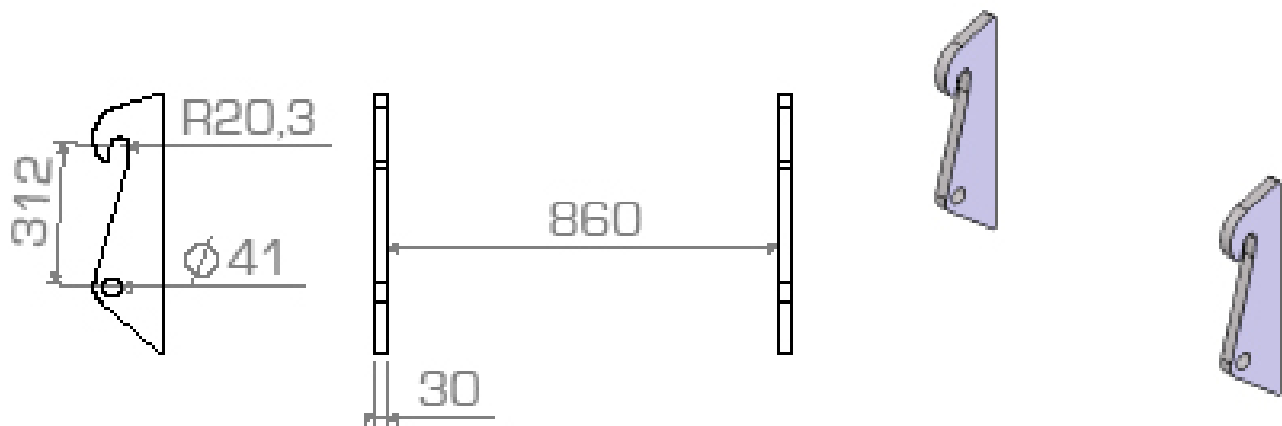
Bestelcode:	ALH_30_WERKLUST_STD
Omschrijving:	Standaard rechte uitvoering. Geleverd incl. aanslagen en halve manen. T.b.v. Werklust WG-18 tm WG-35 loader. Geheel ongelast geleverd.
Totaal gewicht per set:	64 kg.



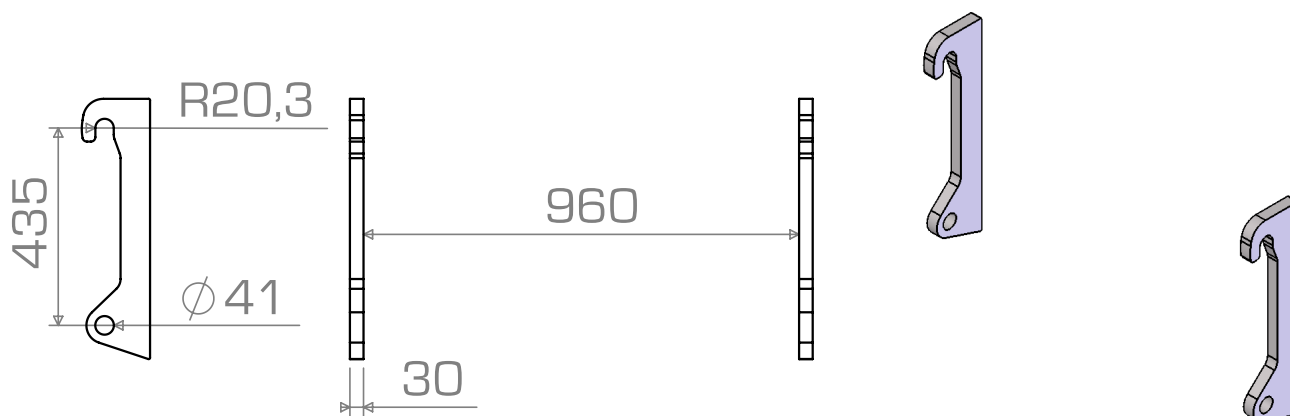
Bestelcode:	ALH_30_WERKLUST_LB
Omschrijving:	Low Budget uitvoering. T.b.v. Werklust WG-18 tm WG-35 loader. Geheel ongelast geleverd.
Totaal gewicht per set:	40 kg.



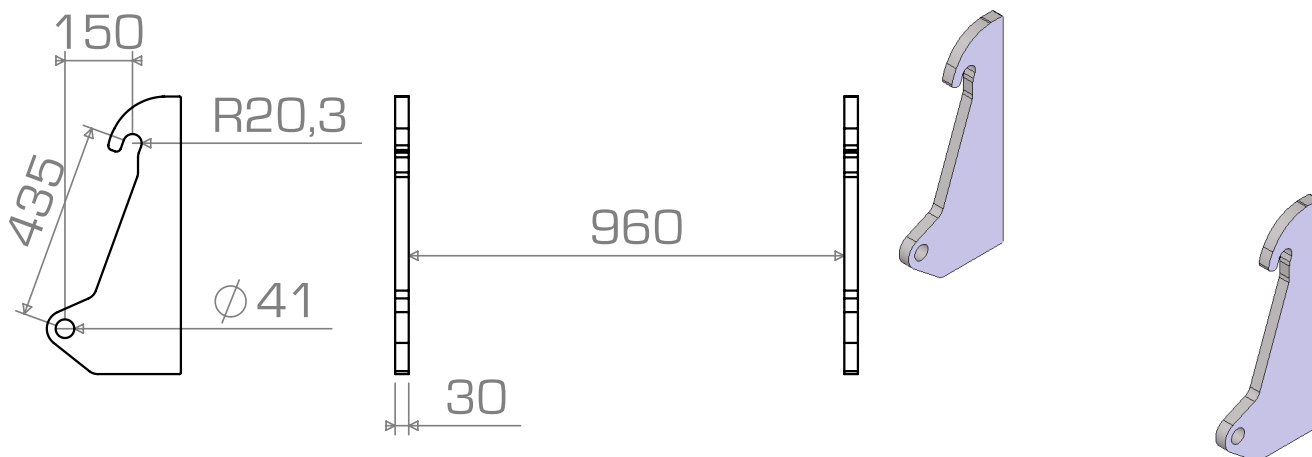
Bestelcode:	ALH_30_Z402_STD
Omschrijving:	Standaard rechte uitvoering. T.b.v. o.a. Zettlem. 402, Volvo L-20 EN L-25 Geheel ongelast geleverd.
Totaal gewicht per set:	35 kg.



Bestelcode:	ALH_30_Z602_STD
Omschrijving:	Standaard rechte uitvoering. T.b.v. o.a. Zettlem. 602, Volvo L-30, Jcb 409, Liebherr 506-507. Geheel ongelast geleverd.
Totaal gewicht per set:	29 kg.



Bestelcode:	ALH_30_Z1002_SM
Omschrijving:	Standaard rechte uitvoering. T.b.v. Zettelmeyer 1002 en bepaalde type's Volvo L40/45. Geheel ongelast geleverd.
Totaal gewicht per set:	23 kg.



Bestelcode:	ALH_30_Z1002_STD
Omschrijving:	Standaard uitvoering in kiphoekestand. T.b.v. Zettelmeyer 1002 en bepaalde type's Volvo L40/45. Geheel ongelast geleverd.
Totaal gewicht per set:	47 kg.





