

Toepassingsgebied:



Wieladers

Met een maximale hefkracht van 5500 kg.



Verreikers

Met een maximale hefkracht van 5500 kg.



Voorladers

Met een maximale hefkracht van 5500 kg.



- Leverbaar met draagvermogen van 1,5 / 2 / 3 / 4 en 5,5 Ton. (Zwaardere borden op aanvraag)
- Standaard passend aan uw (snel)wisselsysteem geleverd\*
- Geleverd met originele gekeurde Din-Vorken (handmatig in breedte te verstellen).

\* Bij sommige types snelwissels kan dit een meerprijs betekenen!!

Als optie leverbaar met een set in breedte verstelbare balenprikkers.

Bij de uitvoering 1,5 Ton en 2 Ton worden deze dan geleverd met hardstalen geprofileerde pennen met een diameter van 42 mm. De lengte van deze pennen is 810 mm waarvan nuttig 660 mm.

Bij de Vorkenborden 3 Ton worden deze dan geleverd met hardstalen geprofileerde pennen met een diameter van 50 mm. De lengte van deze pennen is 1100 mm waarvan nuttig 917 mm.

Bij 4 en 5,5 Tons (meer)prijzen op aanvraag.



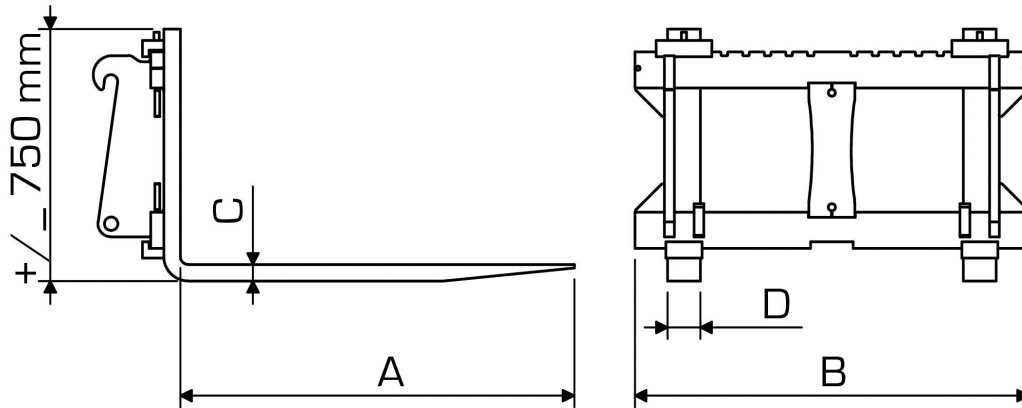
Optie:  
Vorken hydraulisch  
verstelbaar





**HEKAMP**  
WERKTUIGEN & AANBOUWDELEN

Versie 26-V1



Bestelcode:	Maat A.	Maat B.	Maat C.	Maat D.	Draagvermogen Kg.	Gewicht.	Prijs
	mm.	mm.	mm.	mm.	(LCD 600 mm)!!	Kg.	(excl. Btw). Euro
<i>Vorkenborden Din-serie - Draagvermogen 1,5 Ton</i>							
VRB_1,5T_B100_L100					1500	165	2215,-
VRB_1,5T_B100_L120					1500	175	2245,-
VRB_1,5T_B120_L100					1500	180	2260,-
VRB_1,5T_B120_L120					1500	190	2300,-
VRB_1,5T_SBLPK_L81	Set van 2 Balenprikkers tbv Vorkenbord 1,5 Ton.						985,-
<i>Vorkenborden Din-serie - Draagvermogen 2 Ton</i>							
VRB_2T_B100_L100					2000	190	2465,-
VRB_2T_B100_L120					2000	205	2500,-
VRB_2T_B120_L100					2000	210	2545,-
VRB_2T_B120_L120					2000	230	2580,-
VRB_2T_B150_L120					2000	270	2700,-
VRB_2T_SBLPK_L81	Set van 2 Balenprikkers tbv Vorkenbord 2 Ton.						1135,-
VRB_2T_MP_HVV	Meerprijs hydraulisch verstelbare Vorken tbv Vrb 2 Ton.						2540,-
<i>Vorkenborden Din-serie - Draagvermogen 3 Ton</i>							
VRB_3T_B120_L120					3000	295	3085,-
VRB_3T_B120_L150					3000	295	3145,-
VRB_3T_B120_L180					3000	345	4350,-
VRB_3T_B150_L120					3000	285	3235,-
VRB_3T_B150_L150					3000	310	3295,-
VRB_3T_B200_L120					3000	385	4170,-
VRB_3T_B200_L150					3000	405	4230,-
VRB_3T_SBLPK_L110	Set van 2 Balenprikkers tbv Vorkenbord 3 Ton.						1365,-
VRB_3T_MP_HVV	Meerprijs hydraulisch verstelbare Vorken tbv Vrb 3 Ton.						2600,-
<i>Vorkenborden Din-serie - Draagvermogen 4 Ton</i>							

Bestelcode:	Maat A. mm.	Maat B. mm.	Maat C mm.	Maat D mm.	Draagvermogen Kg. (LCD 600 mm)!!!	Gewicht Kg.	Prijs Excl. Btw. Euro
VRB_4T_B150_L120					4000	358	4075,-
VRB_4T_B150_L150					4000	375	4145,-
VRB_4T_B200_L120					4000	415	4460,-
VRB_4T_B200_L150					4000	548	4540,-
VRB_4T_MP_HVV	Meerprijs hydraulisch verstelbare Vorken tbv Vrb 4 Ton.						2925,-
<i>Vorkenborden Din-serie - Draagvermogen 5,5 Ton</i>							
VRB_5,5T_B150_L150					5500	410	6380,-
VRB_5,5T_B200_L150					5500	485	6730,-
VRB_5,5T_MP_HV	Meerprijs hydraulisch verstelbare Vorken tbv Vrb 5,5 Ton.						3460,-

Afbeeldingen, afmetingen, gewichten, prijzen en overige gegevens zijn zo nauwkeurig mogelijk. Echter deze zijn door eventuele wijzigingen of fouten niet bindend. Hekamp © 2026.



Wielladers



Verreikers



Heftrucks



Schrankladers



Front- en Voorladers



Tractoren



<> De kracht van een sterke basis <>



Hekamp Werktuigen & Aanbouwdelen  
Kruisweg 4  
3774 TJ Kootwijkerbroek (NL)  
Phone: (0031) (0)342 441856  
info@hekamp.com www.hekamp.com