

# Hoogkipbakken S-serie

Versie: 26- prijs op aanvraag

## Toepassingsgebied:



Wielladers

met een maximale hefkracht van 5500 kg.

[Niet voor wielladers met een eigen gewicht meer dan 11000 KG. Hier is de Z-serie voor]



Verreikers

met een maximale hefkracht van 5500 kg.

## Uitvoering:

- Sterke constructie
- Slijtmes en slijtdelen van Hardox® materiaal
- Cilinder voorzien van einddemping bij zowel in- als uitgaande slag.
- Hardstalen scharnier- en cilinderpenen welke voorzien zijn van inwendige vetkamer tbv smering.
- De Hoogkipbakken -S- serie worden passend aan uw loader geleverd.

Als optie leverbaar met o.a.:

- Bol lopende zijplaten (extra inhoud / mider knoeien)
- Anti overloop rand (voorkomt knoeien op giek en snelwissel van loader).
- Doorkijkrooster(s) in achterwand van de bak voor optimaal zicht.
- Ronde buizen over zijplaten gelast voor het scheppen van beschadigingsgevoelige producten zoals o.a. aardappels en uien.
- Hydraulisch bediende bovenklem (eventueel gedeelde uitvoering).
- Wij adviseren een extra voorzetprofiel of onderschroefmes om slijtage aan vaste bakmes te voorkomen. De (meer)prijzen hiervan vind u in de prijslijst bij de optie's (pag.5).



Optie: Bietenbak uitvoering ↓



Hekamp.nl  
Hekamp.de  
Hekamp.com



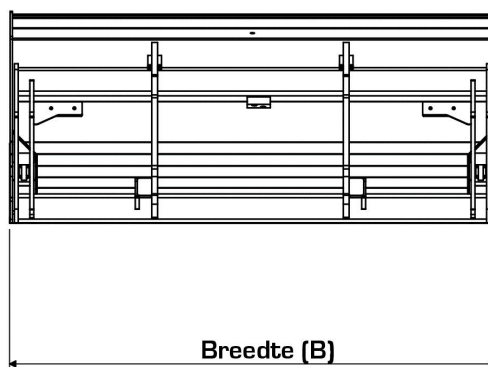
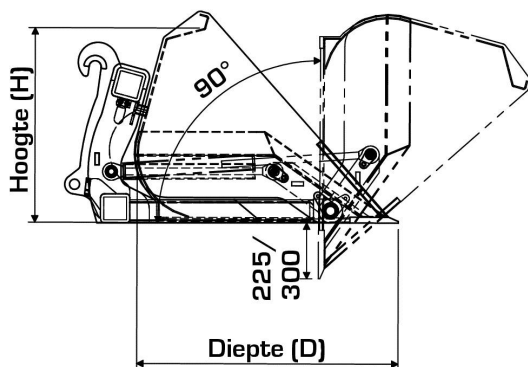
Kruisweg 4  
3774 TJ Kootwijkerbroek (NL)

☎ 0342 - 44 18 55

☎ 06 - 21 61 63 92

@ info@hekamp.nl

Hekamp Werktuigen & Aanbouwdelen  
Kruisweg 4  
3774 TJ Kootwijkerbroek (NL)  
Phone: (0031) (0)342 441856  
info@hekamp.nl www.hekamp.nl



| Bestelcode:  | Breedte<br>B mm. | Diepte<br>D mm. | Hoogte<br>H mm. | Massa<br>Kg. +/- | Volume<br>vlak<br>M <sup>3</sup> | Volume<br>ISO-7546<br>M <sup>3</sup> | Prijs<br>(excl. Btw).<br>Euro |
|--|------------------|-----------------|-----------------|------------------|----------------------------------|--------------------------------------|-------------------------------|
| <i>Geadviseerde hefcapaciteit machine 2 tot 3,5 ton.</i>   |                  |                 |                 |                  |                                  |                                      |                               |
| HKB_S_175_D80_H80  | 1750             | 800             | 800             | 675              | 0,645                            | 0,805                                |                               |
| HKB_S_200_D80_H80  | 2000             | 800             | 800             | 700              | 0,735                            | 0,920                                |                               |
| HKB_S_225_D80_H80  | 2250             | 800             | 800             | 740              | 0,920                            | 1,150                                |                               |
| HKB_S_250_D80_H80  | 2500             | 800             | 800             | 780              | 1,010                            | 1,265                                |                               |
| <i>Geadviseerde hefcapaciteit machine 2,3 tot 3,5 ton.</i> |                  |                 |                 |                  |                                  |                                      |                               |
| HKB_S_175_D90_H80  | 1750             | 900             | 800             | 715              | 0,720                            | 0,900                                |                               |
| HKB_S_200_D90_H80  | 2000             | 900             | 800             | 755              | 0,825                            | 1,030                                |                               |
| HKB_S_225_D90_H80  | 2250             | 900             | 800             | 795              | 0,930                            | 1,160                                |                               |
| HKB_S_250_D90_H80  | 2500             | 900             | 800             | 835              | 1,030                            | 1,290                                |                               |
| <i>Geadviseerde hefcapaciteit machine 2,5 tot 3,8 ton.</i> |                  |                 |                 |                  |                                  |                                      |                               |
| HKB_S_200_D100_H80   | 2000             | 1000            | 800             | 800              | 0,895                            | 1,120                                |                               |
| HKB_S_225_D100_H80   | 2250             | 1000            | 800             | 840              | 1,005                            | 1,260                                |                               |
| HKB_S_250_D100_H80   | 2500             | 1000            | 800             | 895              | 1,120                            | 1,400                                |                               |
| HKB_S_275_D100_H80   | 2750             | 1000            | 800             | 945              | 1,230                            | 1,540                                |                               |
| <i>Geadviseerde hefcapaciteit machine 2,8 tot 4 ton.</i>   |                  |                 |                 |                  |                                  |                                      |                               |
| HKB_S_200_D100_H90   | 2000             | 1000            | 900             | 845              | 1,015                            | 1,270                                |                               |
| HKB_S_225_D100_H90   | 2250             | 1000            | 900             | 890              | 1,145                            | 1,430                                |                               |
| HKB_S_250_D100_H90   | 2500             | 1000            | 900             | 935              | 1,270                            | 1,585                                |                               |
| HKB_S_275_D100_H90   | 2750             | 1000            | 900             | 985              | 1,395                            | 1,745                                |                               |
| <i>Geadviseerde hefcapaciteit machine 3 tot 4,2 ton.</i>   |                  |                 |                 |                  |                                  |                                      |                               |
| HKB_S_200_D110_H90   | 2000             | 1100            | 900             | 1030             | 1,220                            | 1,525                                |                               |
| HKB_S_225_D110_H90   | 2250             | 1100            | 900             | 1075             | 1,375                            | 1,715                                |                               |
| HKB_S_250_D110_H90   | 2500             | 1100            | 900             | 1110             | 1,525                            | 1,905                                |                               |
| HKB_S_275_D110_H90   | 2750             | 1100            | 900             | 1145             | 1,675                            | 2,095                                |                               |
| <i>Geadviseerde hefcapaciteit machine 3 tot 4,2 ton.</i>   |                  |                 |                 |                  |                                  |                                      |                               |
| HKB_S_200_D110_H100  | 2000             | 1100            | 1000            | 1050             | 1,360                            | 1,700                                |                               |
| HKB_S_225_D110_H100  | 2250             | 1100            | 1000            | 966              | 1,535                            | 1,920                                |                               |
| HKB_S_250_D110_H100  | 2500             | 1100            | 1000            | 1120             | 1,700                            | 2,125                                |                               |
| HKB_S_275_D110_H100  | 2750             | 1100            | 1000            | 1155             | 1,870                            | 2,335                                |                               |

| Bestelcode:  | Breedte<br>B mm. | Diepte<br>D mm. | Hoogte<br>H mm. | Massa<br>Kg. +/- | Volume<br>vlak<br>M <sup>3</sup> | Volume<br>ISO-7546<br>M <sup>3</sup> | Prijs<br>Excl. Btw.<br>Euro |
|--|------------------|-----------------|-----------------|------------------|----------------------------------|--------------------------------------|-----------------------------|
| <i>Geadviseerde hefcapaciteit machine 3,5 tot 4,5 ton.</i> |                  |                 |                 |                  |                                  |                                      |                             |
| HKB_S_200_D120_H90   | 2000             | 1200            | 900             | 1095             | 1,310                            | 1,640                                |                             |
| HKB_S_225_D120_H90   | 2250             | 1200            | 900             | 1130             | 1,475                            | 1,840                                |                             |
| HKB_S_250_D120_H90   | 2500             | 1200            | 900             | 1165             | 1,640                            | 2,045                                |                             |
| HKB_S_275_D120_H90   | 2750             | 1200            | 900             | 1200             | 1,800                            | 2,250                                |                             |
| <i>Geadviseerde hefcapaciteit machine 3,5 tot 5 ton.</i>   |                  |                 |                 |                  |                                  |                                      |                             |
| HKB_S_200_D120_H100  | 2000             | 1200            | 1000            | 1135             | 1,460                            | 1,825                                |                             |
| HKB_S_225_D120_H100  | 2250             | 1200            | 1000            | 1170             | 1,645                            | 2,055                                |                             |
| HKB_S_250_D120_H100  | 2500             | 1200            | 1000            | 1205             | 1,825                            | 2,280                                |                             |
| HKB_S_275_D120_H100  | 2750             | 1200            | 1000            | 1240             | 2,010                            | 2,510                                |                             |
| <i>Geadviseerde hefcapaciteit machine 3,5 tot 5 ton.</i>   |                  |                 |                 |                  |                                  |                                      |                             |
| HKB_S_200_D120_H120  | 2000             | 1200            | 1200            | 1190             | 1,775                            | 2,220                                |                             |
| HKB_S_225_D120_H120  | 2250             | 1200            | 1200            | 1066             | 1,995                            | 2,495                                |                             |
| HKB_S_250_D120_H120  | 2500             | 1200            | 1200            | 1260             | 2,220                            | 2,775                                |                             |
| HKB_S_275_D120_H120  | 2750             | 1200            | 1200            | 1295             | 2,440                            | 3,050                                |                             |
| <i>Geadviseerde hefcapaciteit machine 3,5 tot 5 ton.</i>   |                  |                 |                 |                  |                                  |                                      |                             |
| HKB_S_200_D130_H80   | 2000             | 1300            | 800             | 1280             | 1,230                            | 1,540                                |                             |
| HKB_S_225_D130_H80   | 2250             | 1300            | 800             | 1315             | 1,385                            | 1,730                                |                             |
| HKB_S_250_D130_H80   | 2500             | 1300            | 800             | 1345             | 1,540                            | 1,920                                |                             |
| HKB_S_275_D130_H80   | 2750             | 1300            | 800             | 1385             | 1,690                            | 2,115                                |                             |
| <i>Geadviseerde hefcapaciteit machine 3,5 tot 5 ton.</i>   |                  |                 |                 |                  |                                  |                                      |                             |
| HKB_S_200_D130_H90   | 2000             | 1300            | 900             | 1300             | 1,400                            | 1,750                                |                             |
| HKB_S_225_D130_H90   | 2250             | 1300            | 900             | 1335             | 1,575                            | 1,970                                |                             |
| HKB_S_250_D130_H90   | 2500             | 1300            | 900             | 1370             | 1,750                            | 2,190                                |                             |
| HKB_S_275_D130_H90   | 2750             | 1300            | 900             | 1405             | 1,925                            | 2,405                                |                             |
| <i>Geadviseerde hefcapaciteit machine 3,5 tot 5 ton.</i>   |                  |                 |                 |                  |                                  |                                      |                             |
| HKB_S_200_D130_H100  | 2000             | 1300            | 1000            | 1335             | 1,560                            | 1,950                                |                             |
| HKB_S_225_D130_H100  | 2250             | 1300            | 1000            | 1370             | 1,755                            | 2,195                                |                             |
| HKB_S_250_D130_H100  | 2500             | 1300            | 1000            | 1288             | 1,950                            | 2,440                                |                             |
| HKB_S_275_D130_H100  | 2750             | 1300            | 1000            | 1440             | 2,145                            | 2,680                                |                             |
| <i>Geadviseerde hefcapaciteit machine 3,5 tot 5 ton.</i>   |                  |                 |                 |                  |                                  |                                      |                             |
| HKB_S_200_D130_H120  | 2000             | 1300            | 1200            | 1380             | 1,900                            | 2,375                                |                             |
| HKB_S_225_D130_H120  | 2250             | 1300            | 1200            | 1415             | 2,140                            | 2,675                                |                             |
| HKB_S_250_D130_H120  | 2500             | 1300            | 1200            | 1450             | 2,375                            | 2,970                                |                             |
| HKB_S_275_D130_H120  | 2750             | 1300            | 1200            | 1485             | 2,615                            | 3,265                                |                             |

| Bestelcode:  | Breedte<br>B mm. | Diepte<br>D mm. | Hoogte<br>H mm. | Massa<br>Kg. +/- | Volume<br>vlak<br>M <sup>3</sup> | Volume<br>ISO-7546<br>M <sup>3</sup> | Prijs<br>Excl. Btw.<br>Euro |
|--|------------------|-----------------|-----------------|------------------|----------------------------------|--------------------------------------|-----------------------------|
| <i>Geadviseerde Hefcapaciteit machine 3,8 tot 5,5 ton.</i> |                  |                 |                 |                  |                                  |                                      |                             |
| HKB_S_200_D140_H100  | 2000             | 1400            | 1000            | 1495             | 1,660                            | 2,075                                |                             |
| HKB_S_225_D140_H100  | 2250             | 1400            | 1000            | 1515             | 1,870                            | 2,335                                |                             |
| HKB_S_250_D140_H100  | 2500             | 1400            | 1000            | 1535             | 2,075                            | 2,595                                |                             |
| HKB_S_275_D140_H100  | 2750             | 1400            | 1000            | 1555             | 2,285                            | 2,855                                |                             |
| <i>Geadviseerde Hefcapaciteit machine 3,8 tot 5,5 ton.</i> |                  |                 |                 |                  |                                  |                                      |                             |
| HKB_S_200_D140_H120  | 2000             | 1400            | 1200            | 1525             | 2,020                            | 2,525                                |                             |
| HKB_S_225_D140_H120  | 2250             | 1400            | 1200            | 1545             | 2,275                            | 2,840                                |                             |
| HKB_S_250_D140_H120  | 2500             | 1400            | 1200            | 1565             | 2,525                            | 3,155                                |                             |
| HKB_S_275_D140_H120  | 2750             | 1400            | 1200            | 1585             | 2,780                            | 3,470                                |                             |
| <i>Geadviseerde Hefcapaciteit machine 3,8 tot 5,5 ton.</i> |                  |                 |                 |                  |                                  |                                      |                             |
| HKB_S_200_D140_H140  | 2000             | 1400            | 1400            | 1545             | 2,370                            | 2,965                                |                             |
| HKB_S_225_D140_H140  | 2250             | 1400            | 1400            | 1565             | 2,665                            | 3,335                                |                             |
| HKB_S_250_D140_H140  | 2500             | 1400            | 1400            | 1585             | 2,965                            | 3,705                                |                             |
| HKB_S_275_D140_H140  | 2750             | 1400            | 1400            | 1605             | 3,260                            | 4,075                                |                             |
| <i>Geadviseerde Hefcapaciteit machine 4 tot 5,5 ton.</i>   |                  |                 |                 |                  |                                  |                                      |                             |
| HKB_S_200_D150_H100  | 2000             | 1500            | 1000            | 1715             | 1,760                            | 2,200                                |                             |
| HKB_S_225_D150_H100  | 2250             | 1500            | 1000            | 1735             | 1,980                            | 2,475                                |                             |
| HKB_S_250_D150_H100  | 2500             | 1500            | 1000            | 1755             | 2,200                            | 2,750                                |                             |
| HKB_S_275_D150_H100  | 2750             | 1500            | 1000            | 1775             | 2,420                            | 3,025                                |                             |
| <i>Geadviseerde Hefcapaciteit machine 4 tot 5,5 ton.</i>   |                  |                 |                 |                  |                                  |                                      |                             |
| HKB_S_200_D150_H120  | 2000             | 1500            | 1200            | 1795             | 2,140                            | 2,675                                |                             |
| HKB_S_225_D150_H120  | 2250             | 1500            | 1200            | 1815             | 2,410                            | 3,010                                |                             |
| HKB_S_250_D150_H120  | 2500             | 1500            | 1200            | 1835             | 2,675                            | 3,345                                |                             |
| HKB_S_275_D150_H120  | 2750             | 1500            | 1200            | 1855             | 2,945                            | 3,680                                |                             |
| <i>Geadviseerde Hefcapaciteit machine 4 tot 5,5 ton.</i>   |                  |                 |                 |                  |                                  |                                      |                             |
| HKB_S_200_D150_H140  | 2000             | 1500            | 1400            | 1835             | 2,510                            | 3,140                                |                             |
| HKB_S_225_D150_H140  | 2250             | 1500            | 1400            | 1855             | 2,825                            | 3,530                                |                             |
| HKB_S_250_D150_H140  | 2500             | 1500            | 1400            | 1875             | 3,140                            | 3,920                                |                             |
| HKB_S_275_D150_H140  | 2750             | 1500            | 1400            | 1895             | 3,450                            | 4,315                                |                             |
| <i>Geadviseerde Hefcapaciteit machine 4 tot 5,5 ton.</i>   |                  |                 |                 |                  |                                  |                                      |                             |
| HKB_S_200_D150_H160  | 2000             | 1500            | 1600            | 1870             | 2,880                            | 3,600                                |                             |
| HKB_S_225_D150_H160  | 2250             | 1500            | 1600            | 1890             | 3,240                            | 4,050                                |                             |
| HKB_S_250_D150_H160  | 2500             | 1500            | 1600            | 1910             | 3,600                            | 4,500                                |                             |
| HKB_S_275_D150_H160  | 2750             | 1500            | 1600            | 1930             | 3,960                            | 4,950                                |                             |

| Bestelcode: | Breedte<br>B mm. | Diepte<br>D mm. | Hoogte<br>H mm. | Massa<br>Kg. +/- | Volume<br>vlak<br>M <sup>3</sup> | Volume<br>ISO-7546<br>M <sup>3</sup> | Prijs<br>Excl. Btw.<br>Euro |
|-------------|------------------|-----------------|-----------------|------------------|----------------------------------|--------------------------------------|-----------------------------|
|-------------|------------------|-----------------|-----------------|------------------|----------------------------------|--------------------------------------|-----------------------------|

*Optie's tbv Hoogkipbakken S-serie.*

|              |  |  |  |  |  |  |  |
|--------------|--|--|--|--|--|--|--|
| HKB_S_DKR_LR | Doorkijkrooster links en rechts in rug van bak gesneden<br>(indien technisch mogelijk)                                       |  |  |  |  |  |  |
| HKB_S_RDBOZ  | Ronde buizen over zijplaten van Hoogkipbak gelast.<br>Aanbevolen optie bij scheppen van beschadigingsgevoelige<br>produkten. |  |  |  |  |  |  |
| HKB_S_BOLZPL | Hoogkipbak geleverd met "bol"lopende zijplaten.  |  |  |  |  |  |  |
| HKB_S_AOR    | Antie overloop rand op bovenrand van Hoogkipbak gelast.  |  |  |  |  |  |  |

*Aanbevolen optie's i.v.m. Slijtpreventie!*

|                    |  |  |  |  |  |  |  |
|--------------------|--|--|--|--|--|--|--|
| PROF101/OBG        | PROFIEL 101 ONDER NIEUW BESTELDE BAK GELAST.<br>+ extra slijtstrip onder hak gelast zodat bak weer vlak staat.<br>Voorkomt slijtage aan vaste bakmes. Aanbevolen optie!!<br>Zie prijslijst Slijmessen & slijtprofielen voor details. |  |  |  |  |  |  |
| PROF151/OBG        | PROFIEL 151 ONDER NIEUW BESTELDE BAK GELAST.<br>+ extra slijtstrip onder hak gelast zodat bak weer vlak staat.<br>Voorkomt slijtage aan vaste bakmes. Aanbevolen optie!!<br>Zie prijslijst Slijmessen & slijtprofielen voor details. |  |  |  |  |  |  |
| PROF203/OBG        | PROFIEL 203 ONDER NIEUW BESTELDE BAK GELAST.<br>+ extra slijtstrip onder hak gelast zodat bak weer vlak staat.<br>Voorkomt slijtage aan vaste bakmes. Aanbevolen optie.<br>Zie prijslijst Slijmessen & slijtprofielen voor details.  |  |  |  |  |  |  |
| OSM_254X25_3/4"_6" | ONDERSCHROEFMES / OMKEERBAAR 254 X 25 MM.<br>Afm. 254 x 25 mm. Steek 6" (152,4 mm.) Incl. bouten 3/4".<br>Mes voorzien van dubbele snijkant waardoor omkeerbaar.<br>Gemonteerd aan bakmes. PRIJS PER METER!!!                        |  |  |  |  |  |  |

*Optie's bij onderschroefmessen.*

|               |   |  |  |  |  |  |  |
|---------------|---|--|--|--|--|--|--|
| OSM_HS_100X25 | Hakstrip 100x25 - 500HB.<br>Onder bak gelast in combinatie met Onderschroefmes.<br>Bakbreedte maximaal 3000 mm. |  |  |  |  |  |  |
| OSM_MP_MVIMM  | Meerprijs moeren verzonken in moedermes.<br>Hierdoor geen uitstekende delen in de bak!                          |  |  |  |  |  |  |

- Bakken zijn op elke gewenste breedte leverbaar!! Voor de prijs van afwijkende breedte altijd bovenliggende prijs op prijslijst aanhouden.
- Bepaalde typen aansluitingen / snelwissels kan een meerprijs betekenen!!
- Volume vlak is vlakke afgestreeken inhoud (waterinhoud).
- Volume ISO-7546 is vlakke afgestreeken inhoud + 25% = dus met kop geladen.
- Bij aanbouw aan bepaalde loaders moet het model van de bak aangepast worden. Dit kan gevolgen hebben voor de uiteindelijke inhoud!!!
- Afbeeldingen, afmetingen, gewichten, prijzen en overige gegevens zijn zo nauwkeurig mogelijk. Echter deze zijn door eventuele wijzigingen of fouten niet bindend. Hekamp © 2026.



Wielladers



Verreikers



Heftrucks



Schrankladers



Front- en Voorladers



tractoren



Hekamp.nl  
Hekamp.de  
Hekamp.com



Kruisweg 4  
3774 TJ Kootwijkerbroek(NL)

☎ 0342 - 44 18 56

☎ 06 - 21 61 63 92

✉ info@hekamp.nl

Hekamp Werktuigen & Aanbouwdelen  
Kruisweg 4  
3774 TJ Kootwijkerbroek (NL)  
Phone: (0031) (0)342 441856  
info@hekamp.nl www.hekamp.nl