



Trekkerbakken C-1:

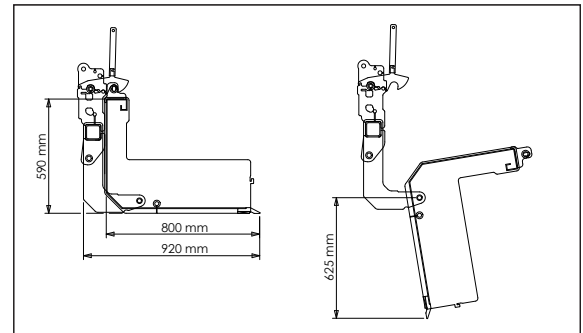
- Geschikt voor tractoren met een categorie-1 aanspanning.
- Mechanisch of hydraulisch kippend leverbaar.

Standaard met:

- Achterklep.
- Verwisselbaar mangaanstalen slijtmes (Hekampprofiel).

Bijzonderheden:

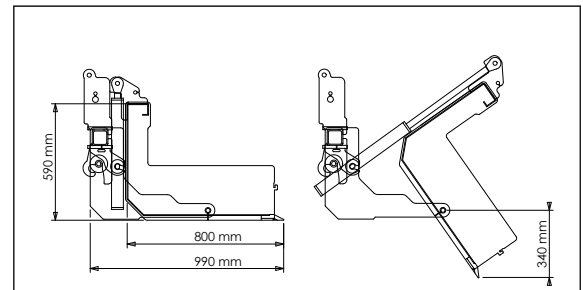
- De mechanische uitvoering kan gekipt worden middels een geveerde ontgrendelingsklink.
- De hydraulische uitvoering heeft een dubbelwerkende cilinder waarmee de bak gedoseerd leeg gekipt kan worden.
- Alle uitvoeringen kunnen worden geleverd met een set opzetschotten (optie).
- Voor de mechanische Trekkerbak is er een hydraulische-ontgrendelset leverbaar waarmee de bak middels een enkelwerkende cilinder ontgrendelt en dus leeggekipt kan worden.
- De S-150 uitvoering is voorzien van een snelpikaansluiting (cat.1, 22mm). De bodemplaat van deze bakken zijn 4mm dik en de zijplaten 6mm.
- De mechanische en hydraulische Trekkerbak S-150 t/m zijn geschikt voor gebruik aan tractoren met een maximaal vermogen van 50 Pk.



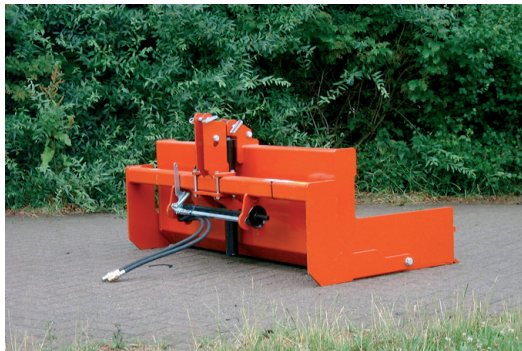
Mechanische Trekkerbak C-1



Mechanische en hydraulische Trekkerbak S-150 worden geleverd met een snelpikaansluiting. Afbeelding: mechanische Trekkerbak S-150.



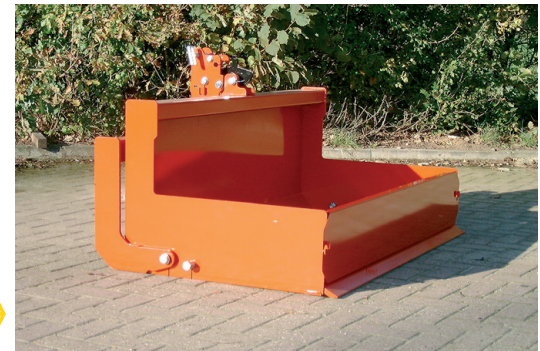
Hydraulisch Trekkerbak C-1



Trekkerbak C1: leverbaar met opzetschotten. Afbeelding: hydraulisch Trekkerbak S-150

Hydraulische Trekkerbakken, uitgevoerd met dubbelwerkende cilinder. Afbeelding: hydraulische Trekkerbak S-150.

Trekkerbakken C1, standaard met achterklep geleverd. Afbeelding: mechanische Trekkerbak S-150



Bestelcode:	Type:	LxBxH:	Inhoud:	Massa:	Prijs:
		mm	Ltr.	Kg	€
110060	Mechanische Trekkerbak S-150	800x1500x590	400	170	1075,-
110070	Hydraulische Trekkerbak S-150	800x1500x590	400	190	1835,-
120200	Hydraulische ontgrendelset (enkelwerkende cilinder, inclusief slang)				315,-
120204	Set opzetschotten tbv Tr.bak S-150(L) inclusief bevestigingsmiddelen.				215,-