



Trekkerbakken C-0:

- Geschikt voor tuinbouw- en lichtere smalspoorttractoren met een vermogen van maximaal 30 PK.
- Mechanisch of hydraulisch kippend leverbaar.

Standaard met:

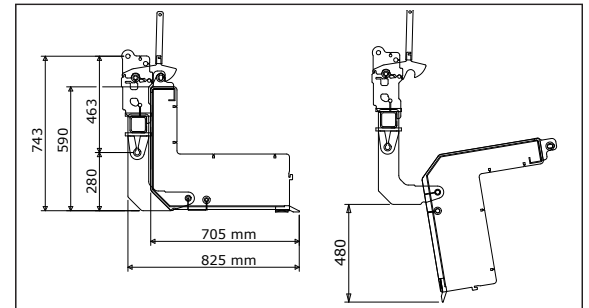
- Achterklep.
- In breedte verstelbare liftblokken (pennen 22mm).
- Verwisselbaar mangaanstalen slijtmes (Hekampprofiel).

Bijzonderheden:

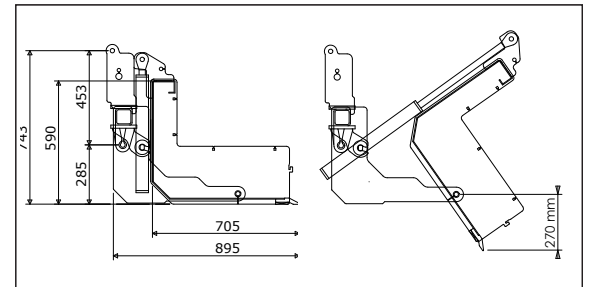
- De mechanische uitvoering kan gekipt worden middels een geveerde ontgrendelingsklink.
- Voor de mechanische Trekkerbak is er een hydraulische-ontgrendelset leverbaar waarmee de bak middels een enkelwerkende cilinder ontgrendelt en dus leeggekipt kan worden.
- De hydraulische trekkerbak 125 heeft een dubbelwerkende cilinder waarmee de bak gedoseerd leeg gekipt kan worden.
- Op alle uitvoeringen kunnen eenvoudig opzetschotten worden gemonteerd om zo meer bakinhoud te krijgen.
- In plaats van de standaard liftpennen kan er ook een snel-pik-aansluiting worden gemonteerd voor het nog makkelijker aan- en afkoppelen van de Trekkerbak.
- De bodemplaat van de bak is 3mm dik en de zijplaten 5mm.



↑ Mechanische Trekkerbak 125



↑ Mechanische Trekkerbak C-0



↑ Hydraulische Trekkerbak C-0



← Trekkerbakken, standaard met achterklep geleverd. Afbeelding: mechanische Trekkerbak 125



↑ Trekkerbakken, standaard met in breedte verstelbare liftblokken.



← Hydraulische Trekkerbakken, uitgevoerd met dubbelwerkende cilinder. Afbeelding: hydraulische Trekkerbak 125

Trekkerbakken, leverbaar met eenvoudig te (de)monteren opzetschotten. Afbeelding: Mechanische Trekkerbak 125 met opzetschotten gemonteerd.



Bestelcode:	Type:	LxBxH: mm	Inhoud: Ltr.	Massa: Kg	Prijs: €
110020	Mechanische Trekkerbak 125	705x1250x590	310	118	985,-
110040	Hydraulische Trekkerbak 125	705x1250x590	310	130	1665,-
120202	Set opzetschotten inclusief bevestigingsmiddelen.				195,-
120200	Hydraulisch-ontgrendelset (enkelwerkende cilinder geleverd incl. slang)				315,-